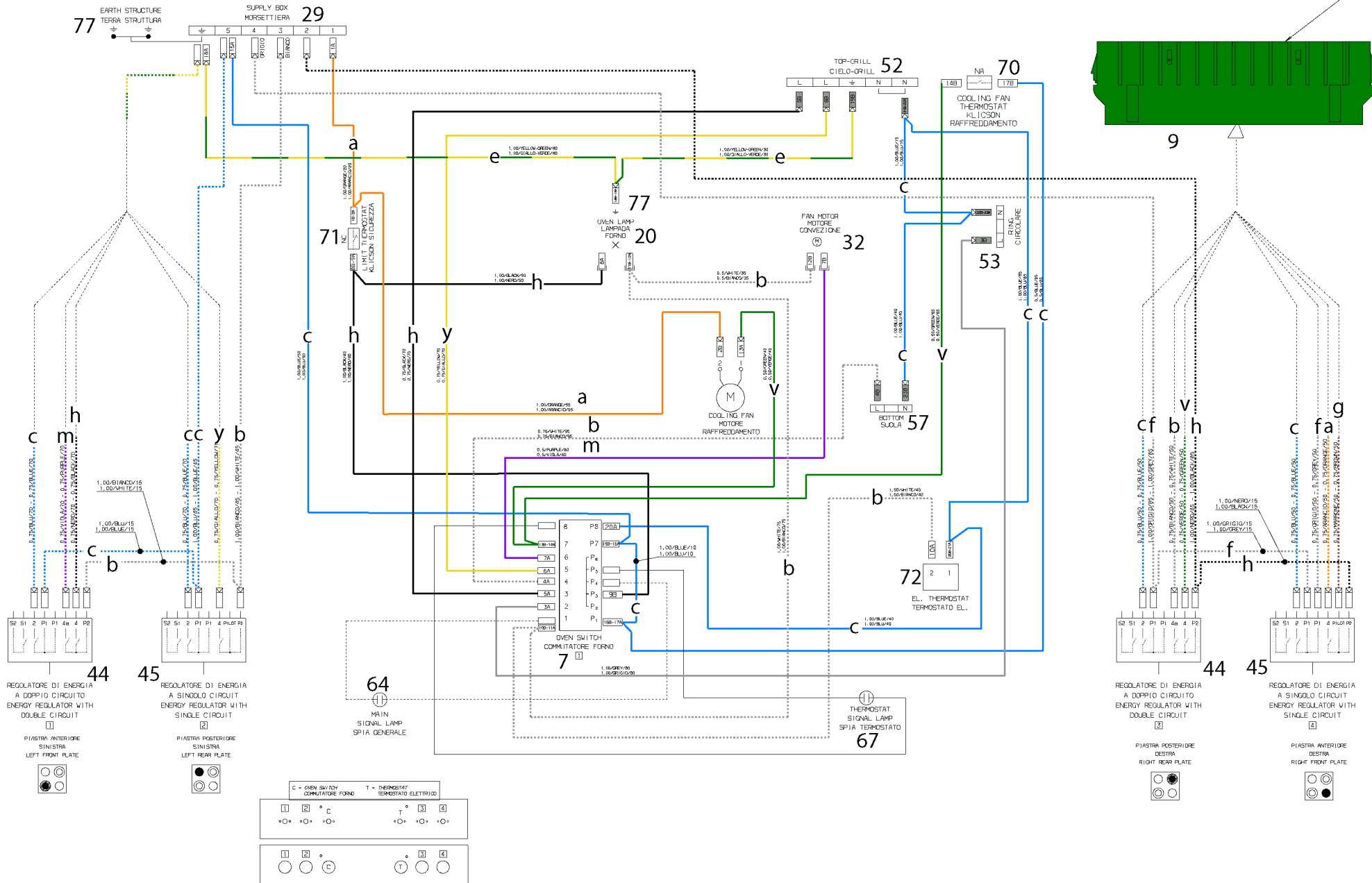


CONNETTORE 14 POLI
14 POLES CONNECTOR



REGOLATORE DI ENERGIA
A DOPPIO CIRCUITO
ENERGY REGULATOR WITH
DOUBLE CIRCUIT

PIASTRA ANTERIORE
SINISTRA
LEFT FRONT PLATE

REGOLATORE DI ENERGIA
A SINGOLO CIRCUITO
ENERGY REGULATOR WITH
SINGLE CIRCUIT

PIASTRA POSTERIORE
SINISTRA
LEFT REAR PLATE

C = OVEN SWITCH
COMMITTORE FORNO

T = THERMOSTAT
THERMOSTATO ELETTTRICO

1	2	3	4
○	○	○	○

1	2	3	4
○	○	○	○

REGOLATORE DI ENERGIA
A DOPPIO CIRCUITO
ENERGY REGULATOR WITH
DOUBLE CIRCUIT

PIASTRA POSTERIORE
DESTRA
RIGHT REAR PLATE

REGOLATORE DI ENERGIA
A SINGOLO CIRCUITO
ENERGY REGULATOR WITH
SINGLE CIRCUIT

PIASTRA ANTERIORE
DESTRA
RIGHT FRONT PLATE