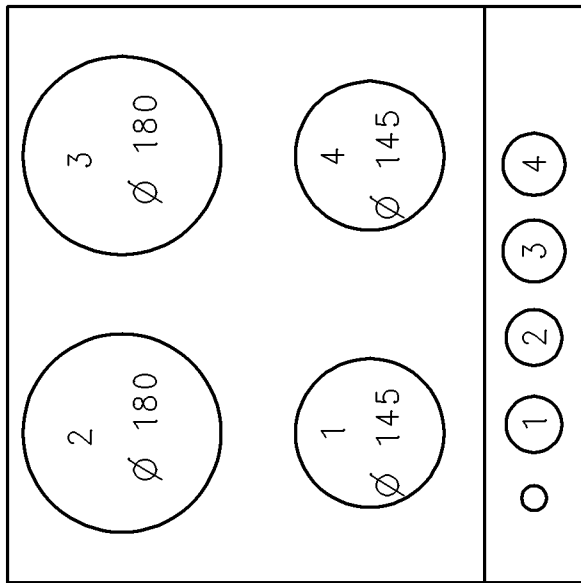
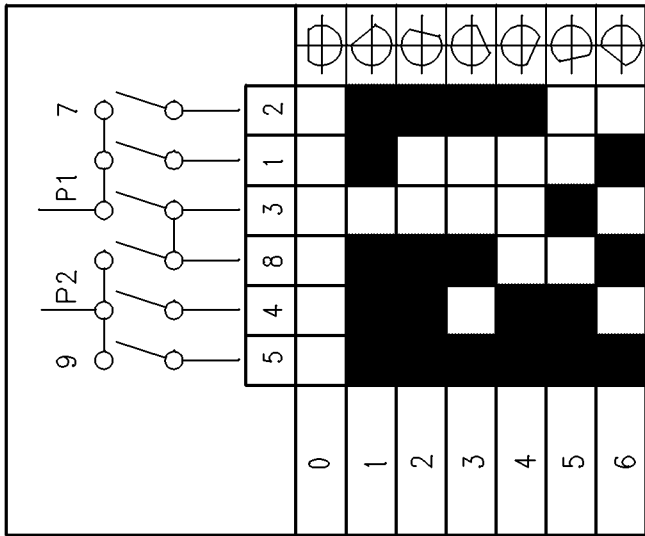
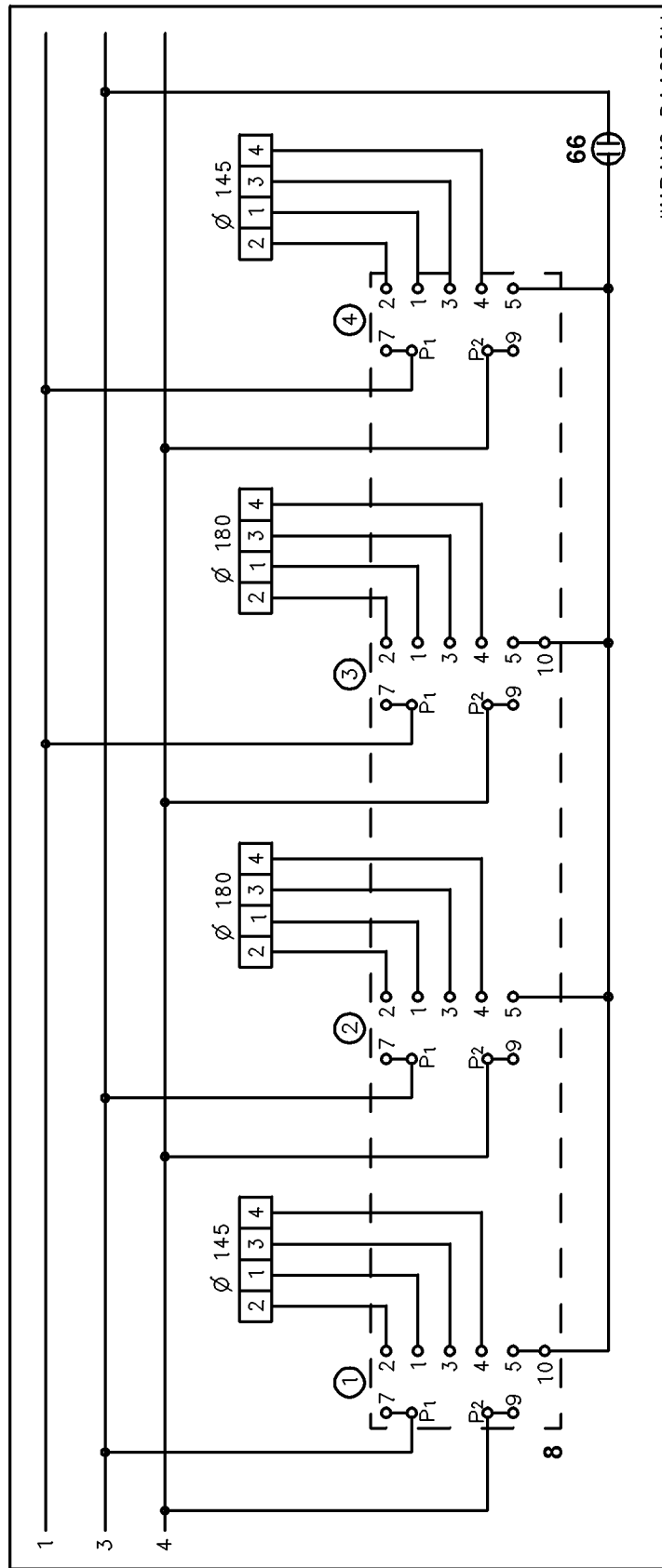


PLATE SWITCH



L1—1	L1—1
L2—2	L2—2
L3—3	L2—3
N—4	L3—4
PE—5	PE—5
400V 3N~	230V~
L1—1	L1—1
L2—2	L2—2
L3—3	L2—3
N—4	L3—4
PE—5	PE—5
400V 2N~	230V 3~



WIRING DIAGRAM