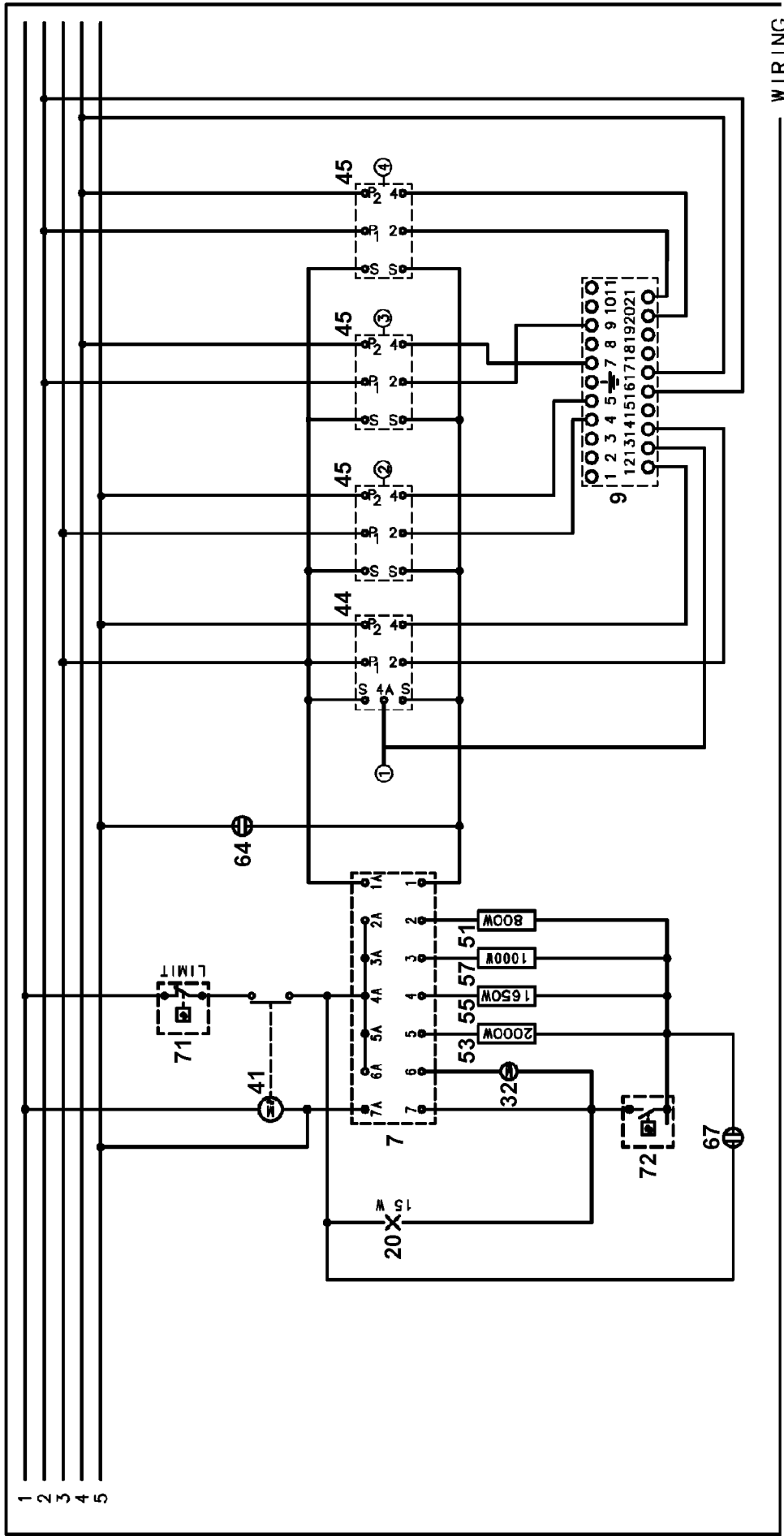
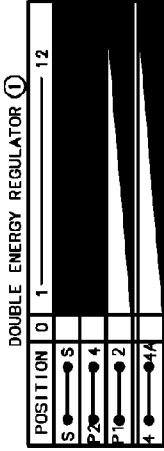


OVEN SWITCH

INQUADRATURA	40	80	120	160	200	240	280	320
POSIZIONI	0	1	2	3	4	5	6	7
7 - 7a								
6 - 6a								
5 - 5a								
4 - 4a								
3 - 3a								
2 - 2a								
1 - 1a								



WIRING