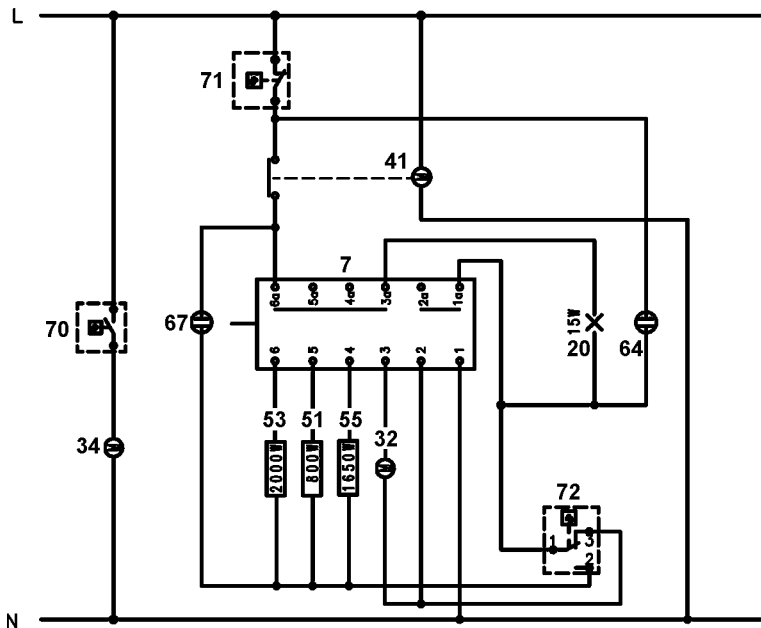
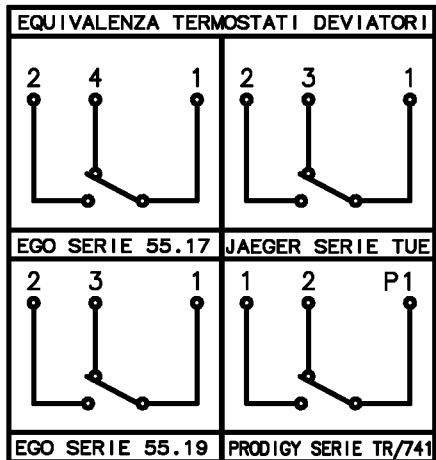


OVEN SWITCH

	0	1	2	3	4	5	6
1 - 1a							
2 - 2a							
3 - 3a							
4 - 4a							
5 - 5a							
6 - 6a							



357 637702a