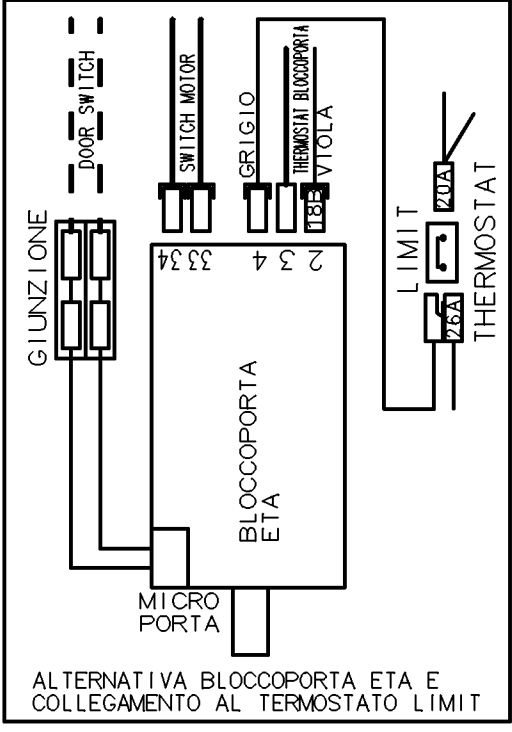
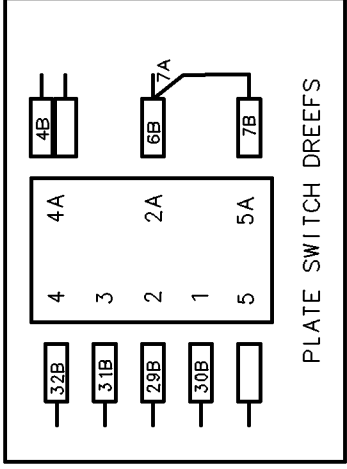


| POS | 0 | 1 | 2 | 3 | 4 | 5 | 6 | 7 | 8 | 9 |
|--------|---|---|---|---|---|---|---|---|---|---|
| 4 - P2 | | | | | | | | | | |
| 3 - P2 | | | | | | | | | | |
| 3 - P1 | | | | | | | | | | |
| 1 - P1 | | | | | | | | | | |
| 2 - P1 | | | | | | | | | | |
| 5 - P3 | | | | | | | | | | |



ALTERNATIVA BLOCCOPORTA ETA E COLLEGAMENTO AL TERMOSTATO LIMIT

