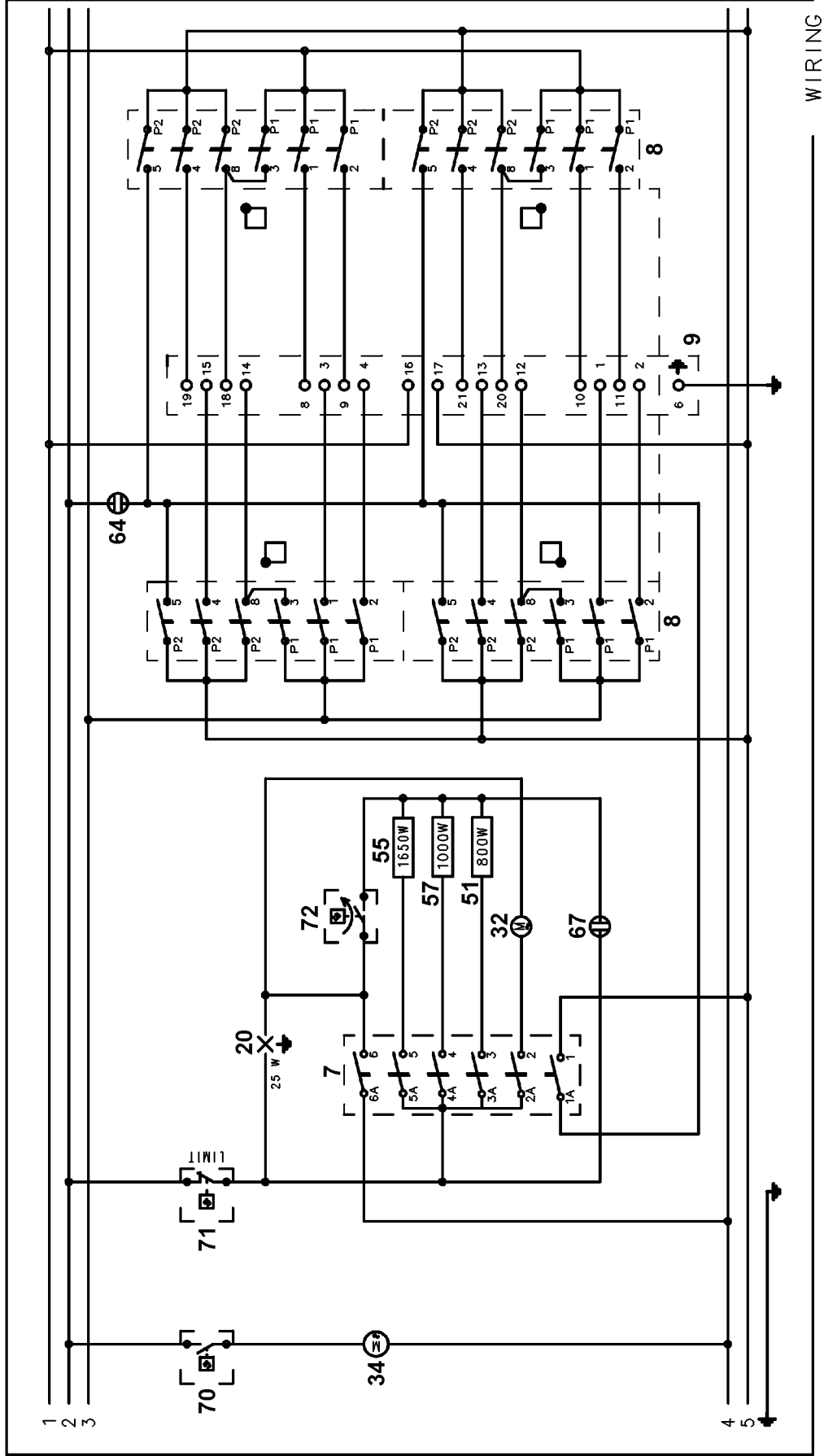


OVEN SWITCH

FUNCTIONS						
POSITIONS	0	1	2	3	4	5
	0	60	120	180	240	300
6 - 6A						
5 - 5A						
4 - 4A						
3 - 3A						
2 - 2A						
1 - 1A						

PLATE SWITCH

	P2	P1							
5	○	○	○	○	○	○	○	○	○
4	○	○	○	○	○	○	○	○	○
3	○	○	○	○	○	○	○	○	○
2	○	○	○	○	○	○	○	○	○
1	○	○	○	○	○	○	○	○	○
0	○	○	○	○	○	○	○	○	○



L1-1	L1-1
L2-2	L2-2
L3-3	L2-3
N-4	N-4
PE-5	L3-5
PE-5	PE-5
400V 3N~	230V~
400V 2N~	230V 3~