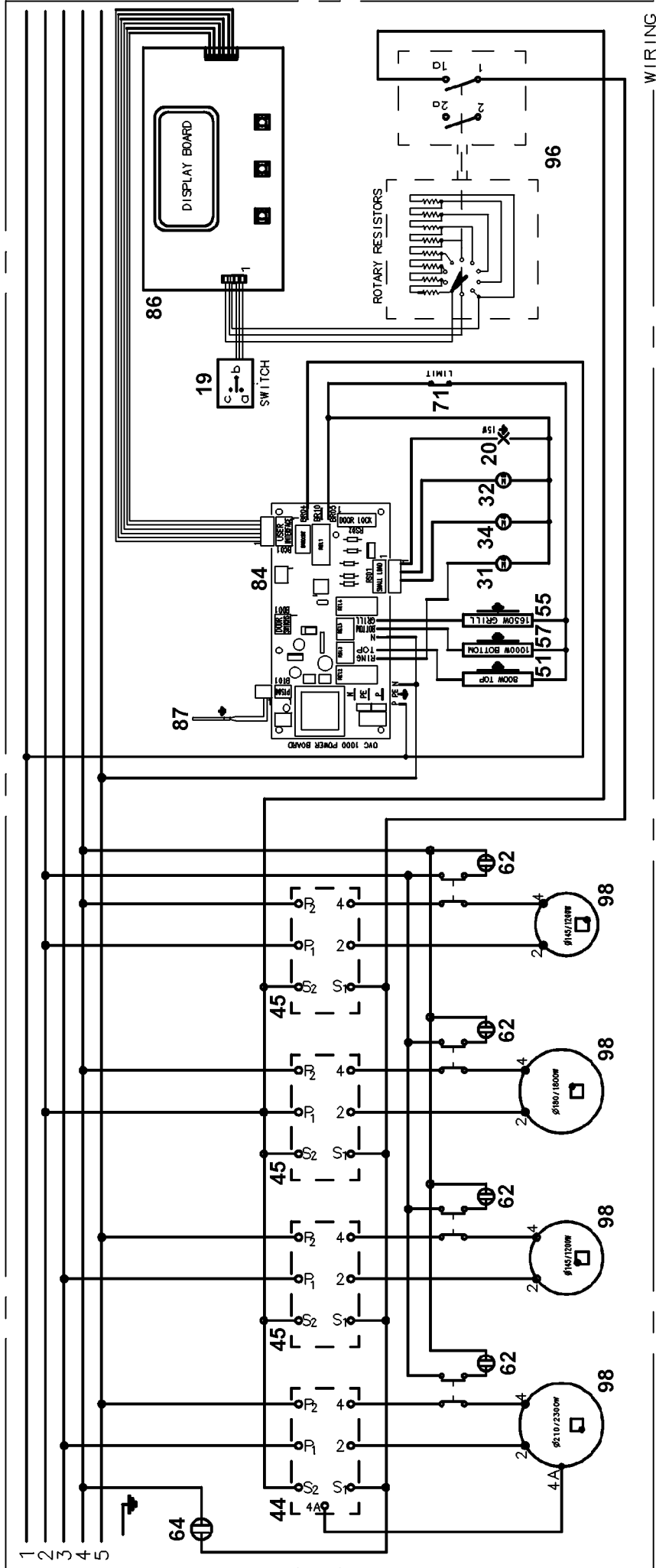
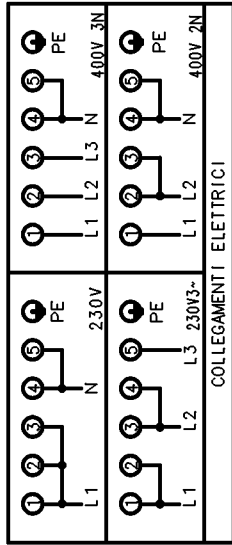


① DOUBLE ENERGY REGULATOR

POSITION	0	1	12
S	○	○	○
P2	○	○	○
P1	○	○	○
4	○	○	○

SINGLE ENERGY REGULATOR ② ③ ④

POSITION	0	1	7 max.
S	○	○	○
P2	○	○	○
P1	○	○	○



WIRING