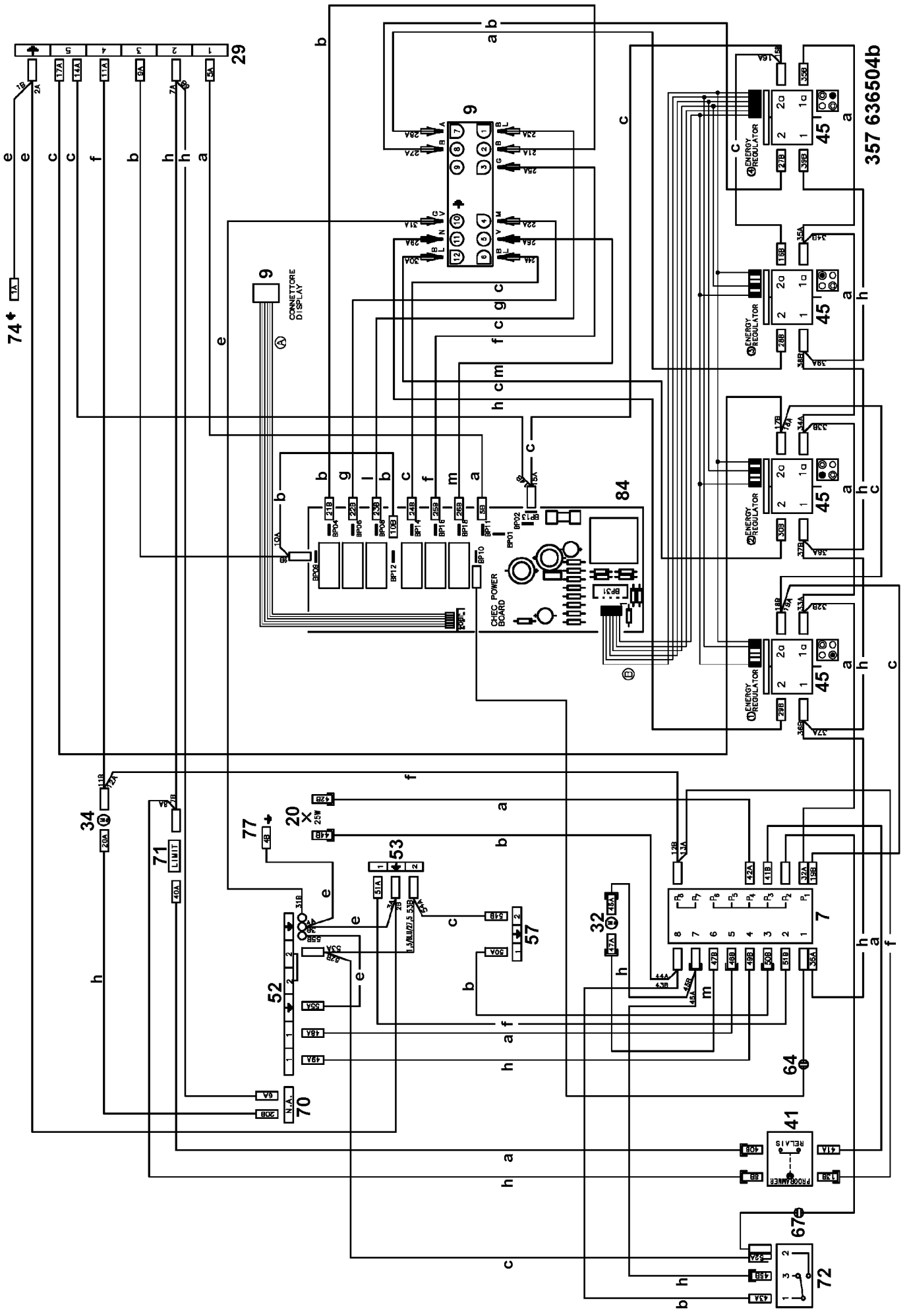


74* 1A



357 636504b