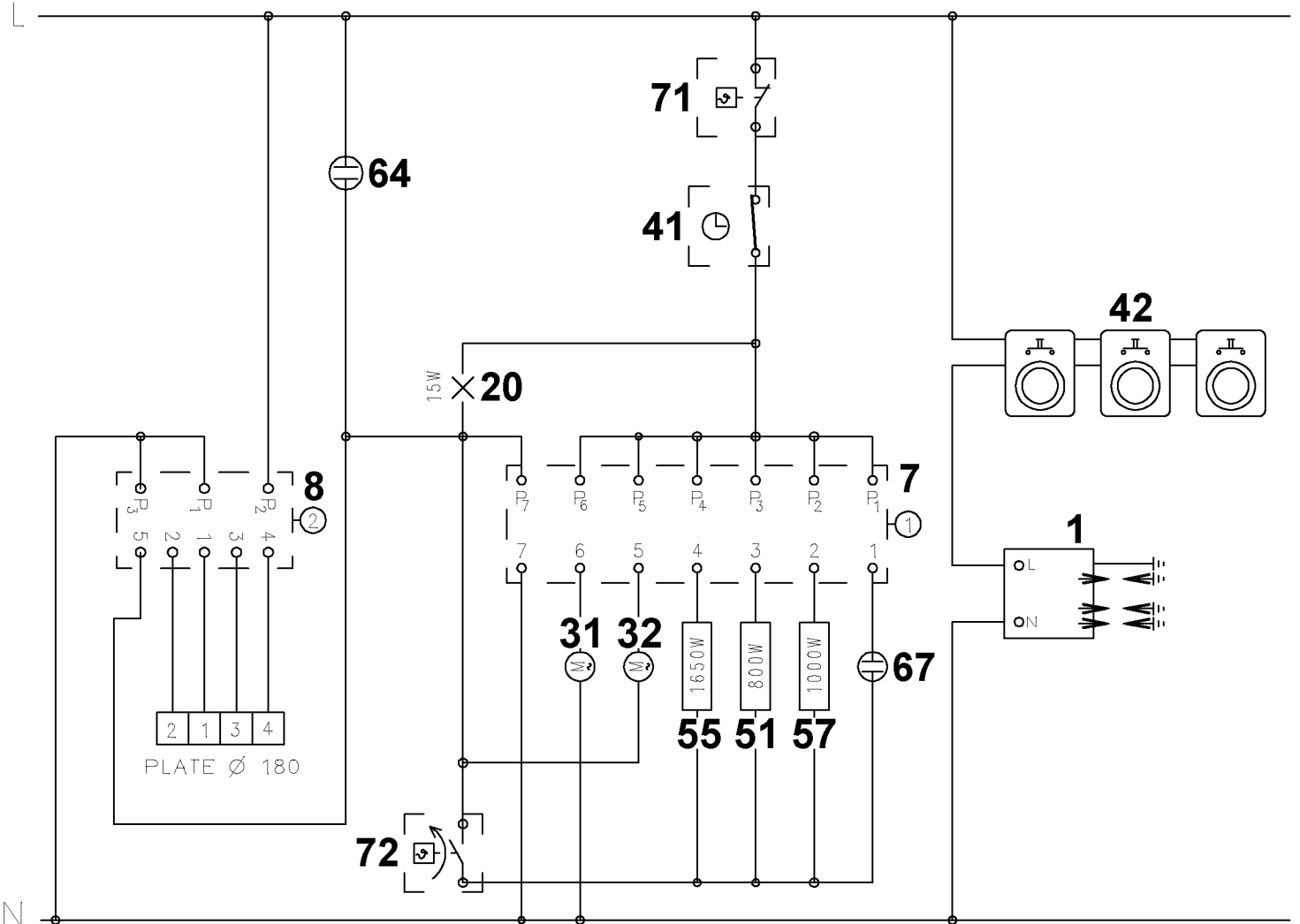
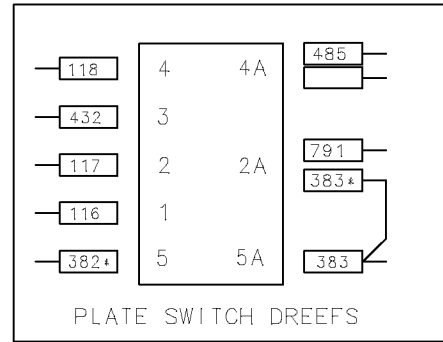


PLATE SWITCH ②

POS	0	6	5	4	3	2	1
4 - P2		■			■		
3 - P2		■	■				■
3 - P1						■	■
1 - P1		■					
2 - P1		■	■				
5 - P3						■	■



357 668803a