

OVEN SWITCH

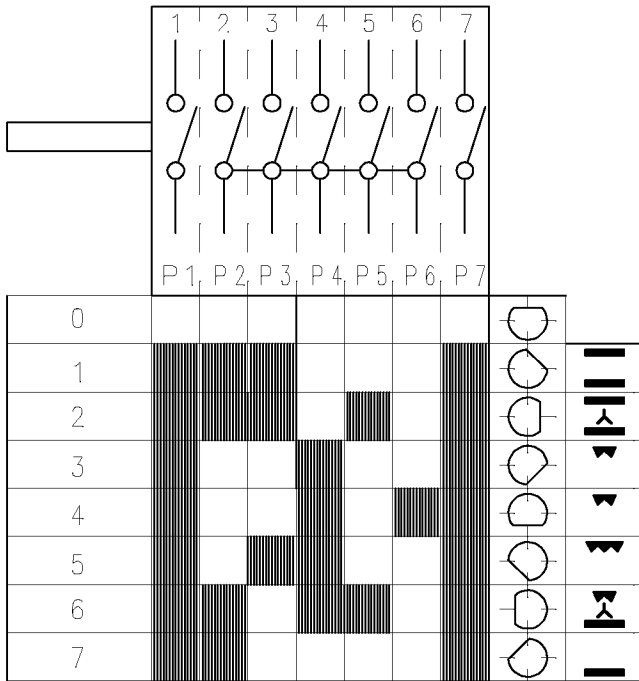


PLATE SWITCH ②

POS	0	6	5	4	3	2	1
4 - P2		■	■	■	■	■	■
3 - P2		■	■	■	■	■	■
3 - P1		■	■	■	■	■	■
1 - P1		■	■	■	■	■	■
2 - P1		■	■	■	■	■	■
5 - P3		■	■	■	■	■	■

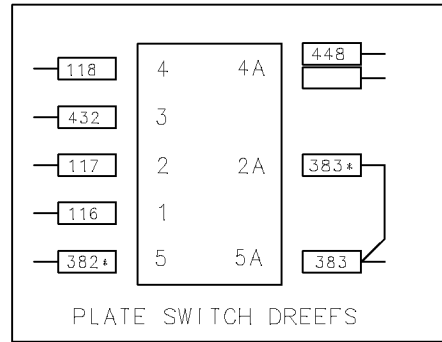


PLATE SWITCH DREEFS

