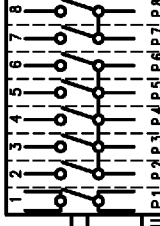
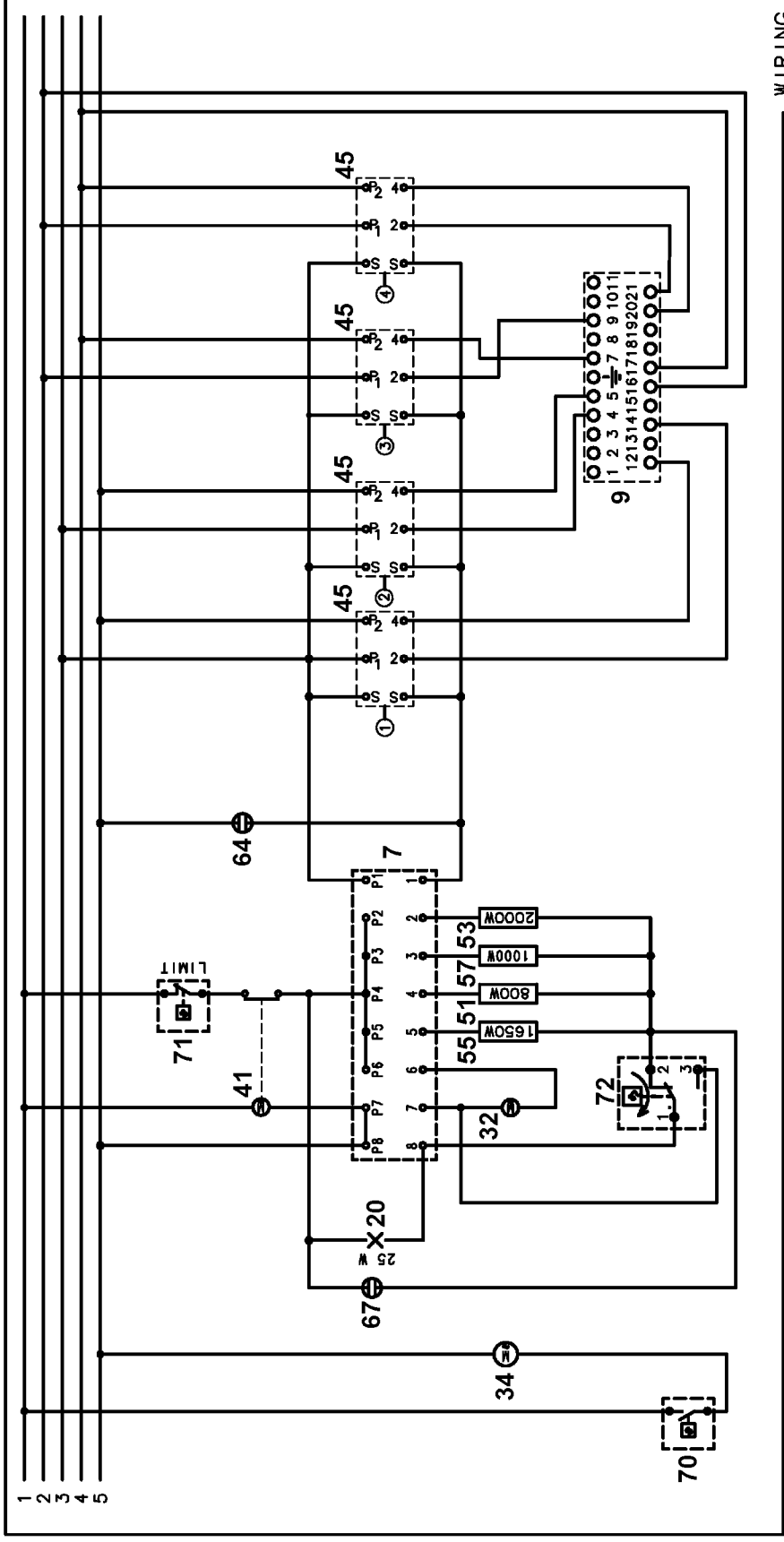
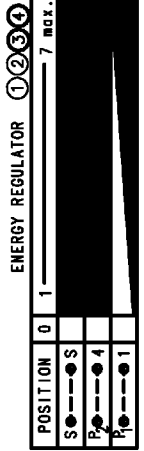
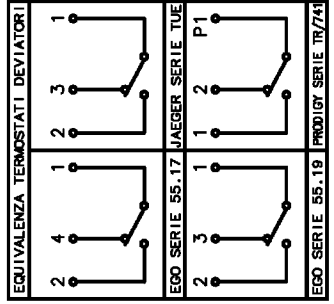
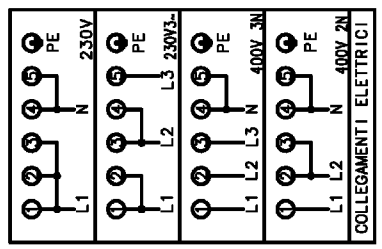


OVEN SWITCH ①



POSIZIONI	P1	P2	P3	P4	P5	P6	P7	P8
0								
1								
2								
3								
4								
5								
6								
7								
8								
9								



WIRING