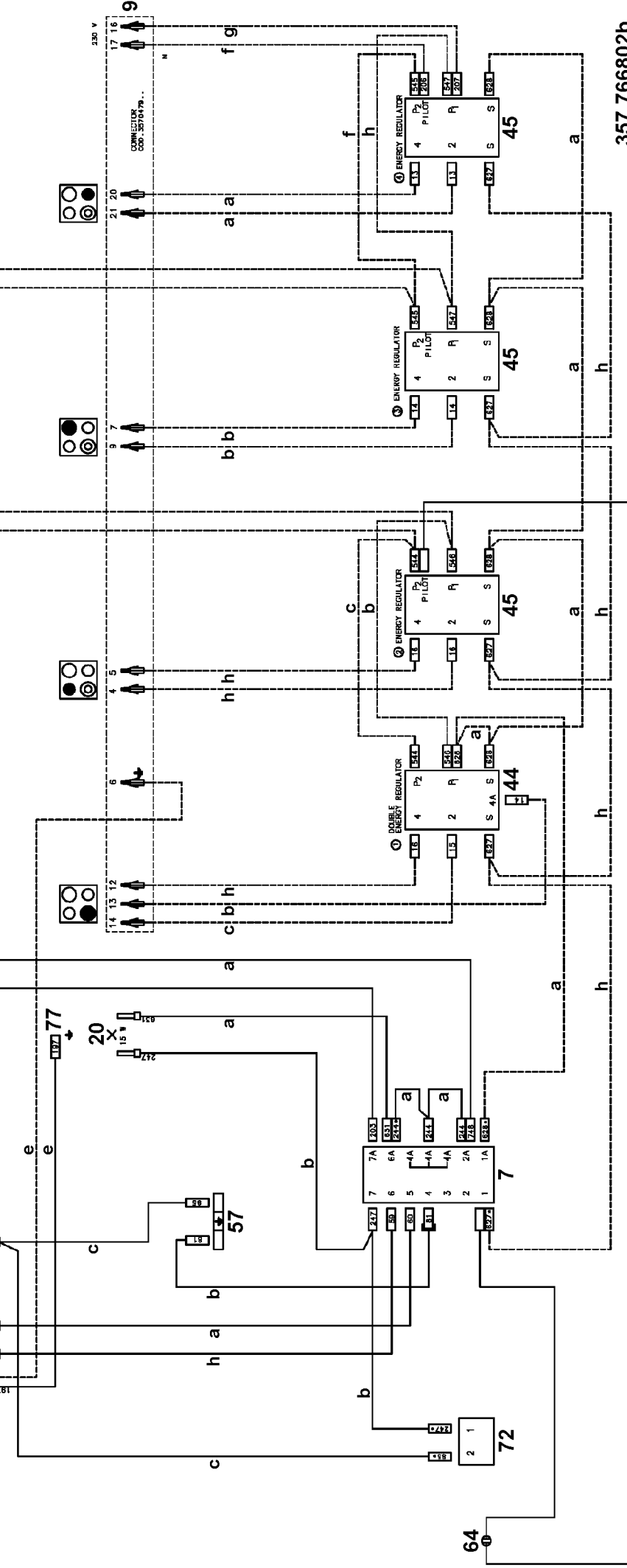
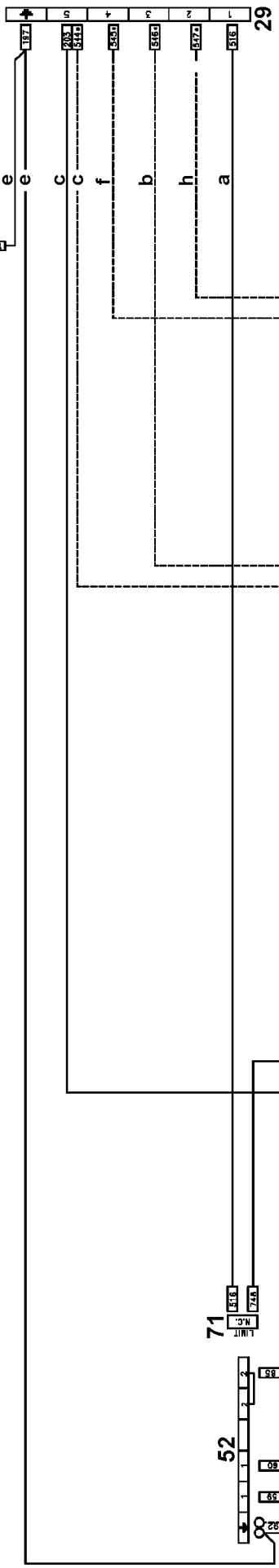


74 →



357 766802b