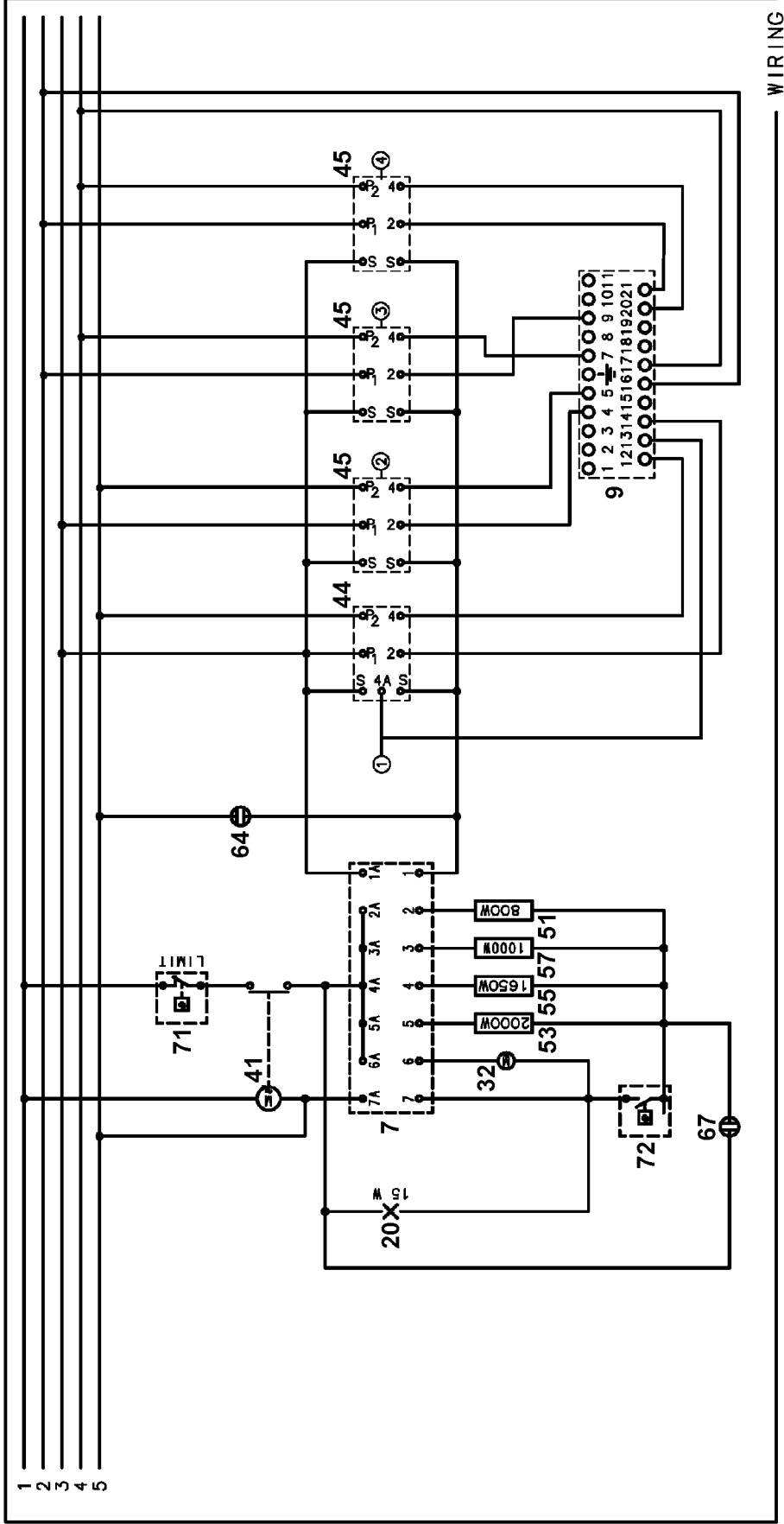
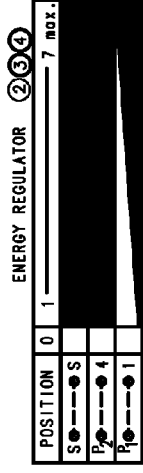
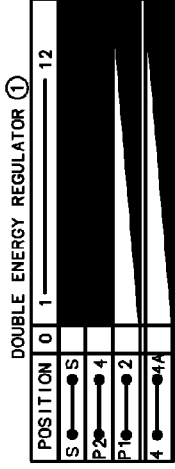


OVEN SWITCH

ANGOLAZIONE	40	80	120	160	200	240	280	320	
POSIZIONI	0	1	2	3	4	5	6	7	8
7 - 7a									
6 - 6a									
5 - 5a									
4 - 4a									
3 - 3a									
2 - 2a									
1 - 1a									



WIRING