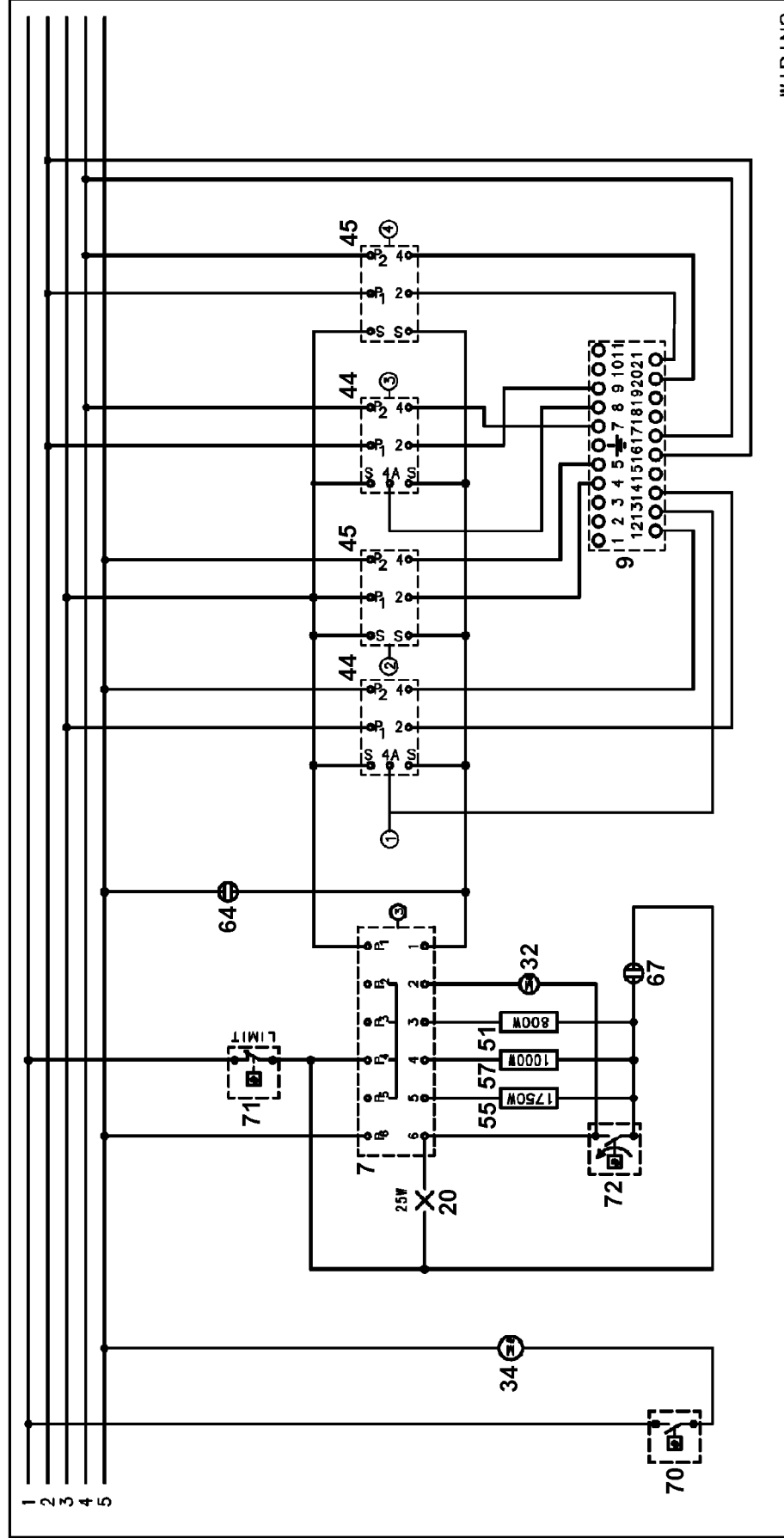
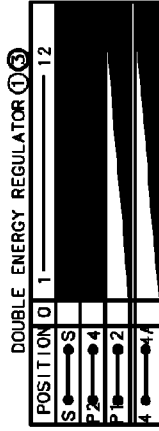
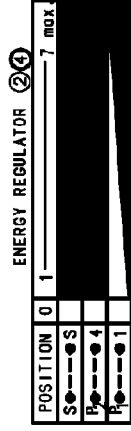
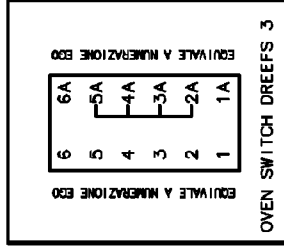


**OVEN SWITCH ③**

FUNCTIONS	0	1	2	3	4	5
POSITIONS	0	1	2	3	4	5
6 - P6	0	60	120	180	240	300
5 - P5						
4 - P4						
3 - P3						
2 - P2						
1 - P1						



WIRING