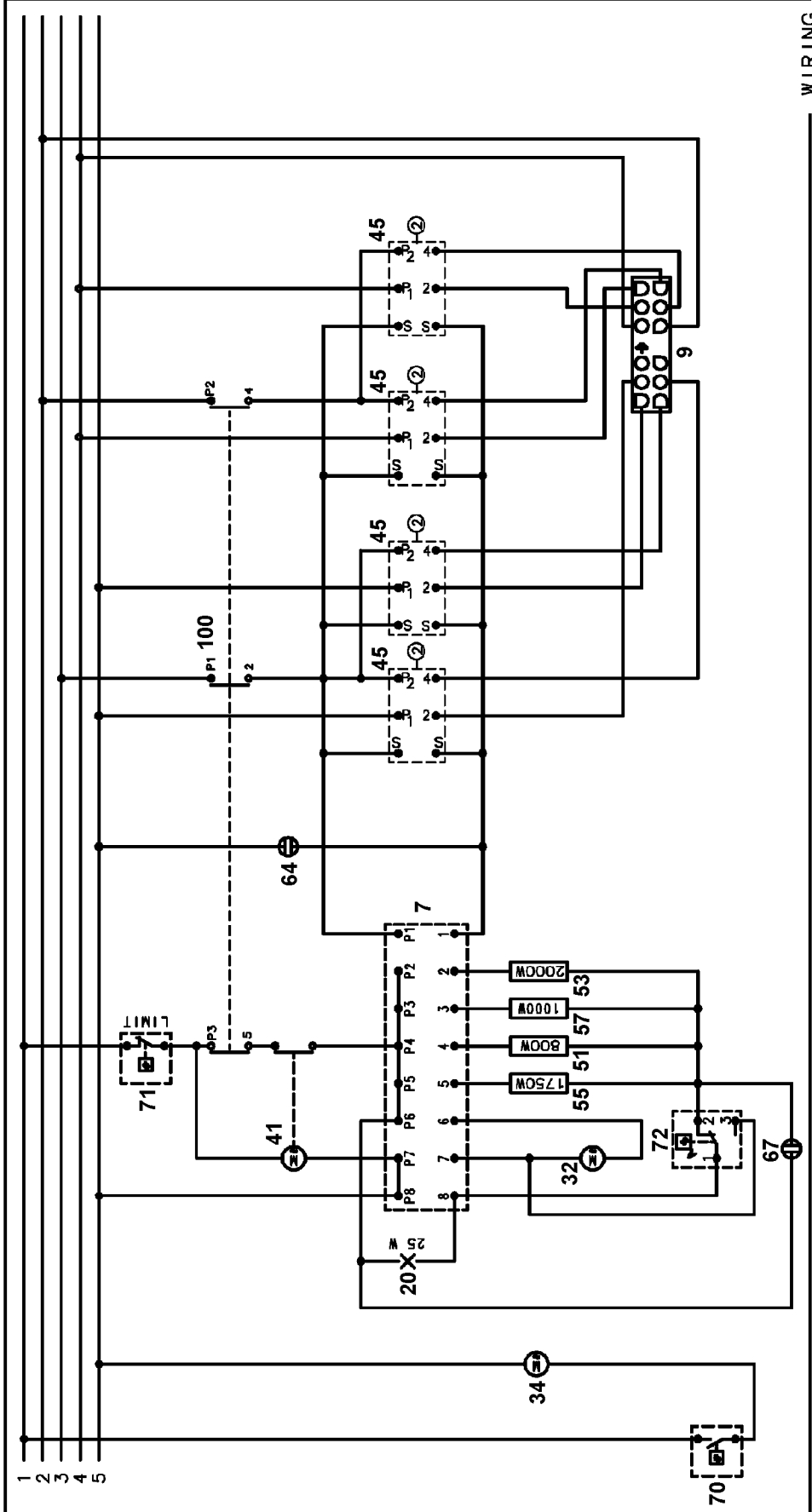
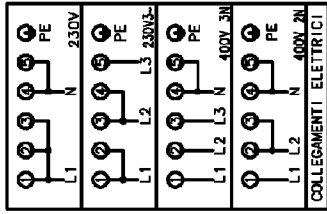
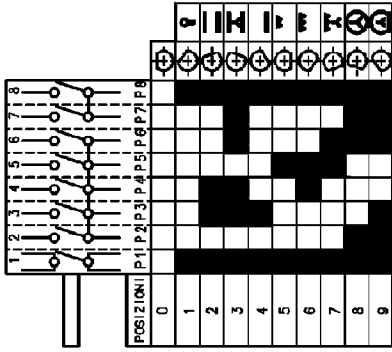


BLOCCO: COMMUTAZIONI POSSIBILI 0-6



ENERGY REGULATOR ②



WIRING