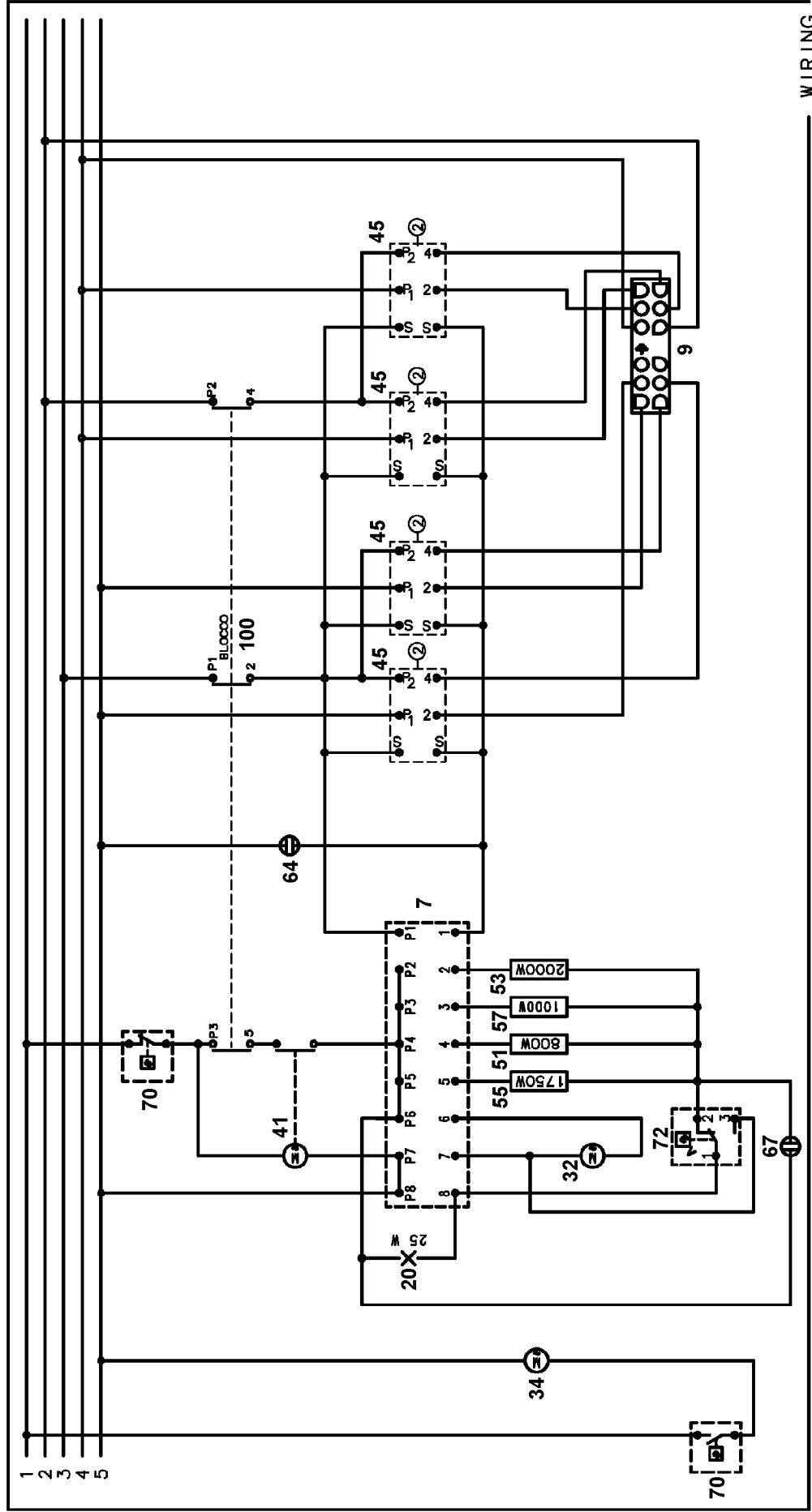
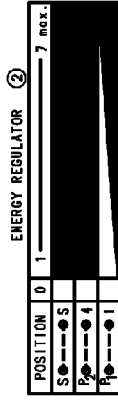


BLOCCO: COMUTAZIONI POSSIBILI 0-6



WIRING