

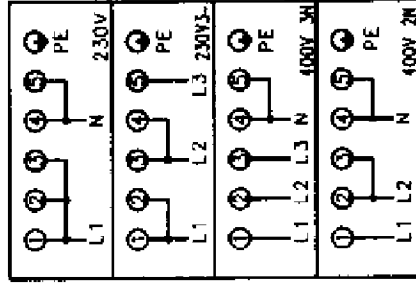
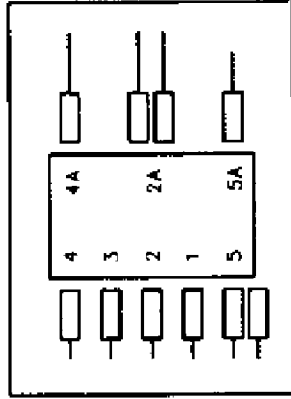
ENERGY REGULATOR ②④

POSITION	0	1	7	NO. 3
S	—	—	—	—
P	—	—	—	—
P	—	—	—	—

DOUBLE ENERGY REGULATOR ①③

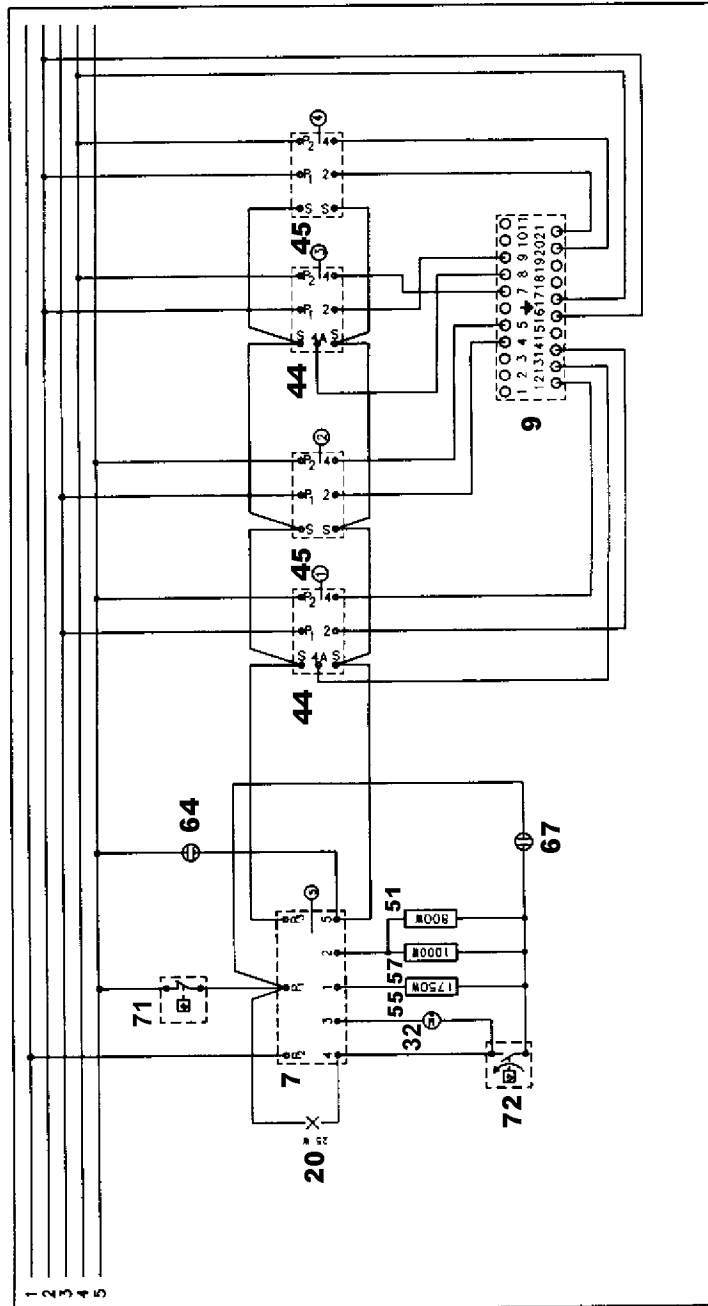
POSITION	0	1	12
S	—	—	—
P	—	—	—
P	—	—	—
4	—	—	—

⑤ COMM. FORNO DREETS



⑤ OVEN SWITCH 8

<	0	72	144	216	288
4 - P2					
3 - P1					
1 - P1					
2 - P1					
5 - P3					



357 530605a