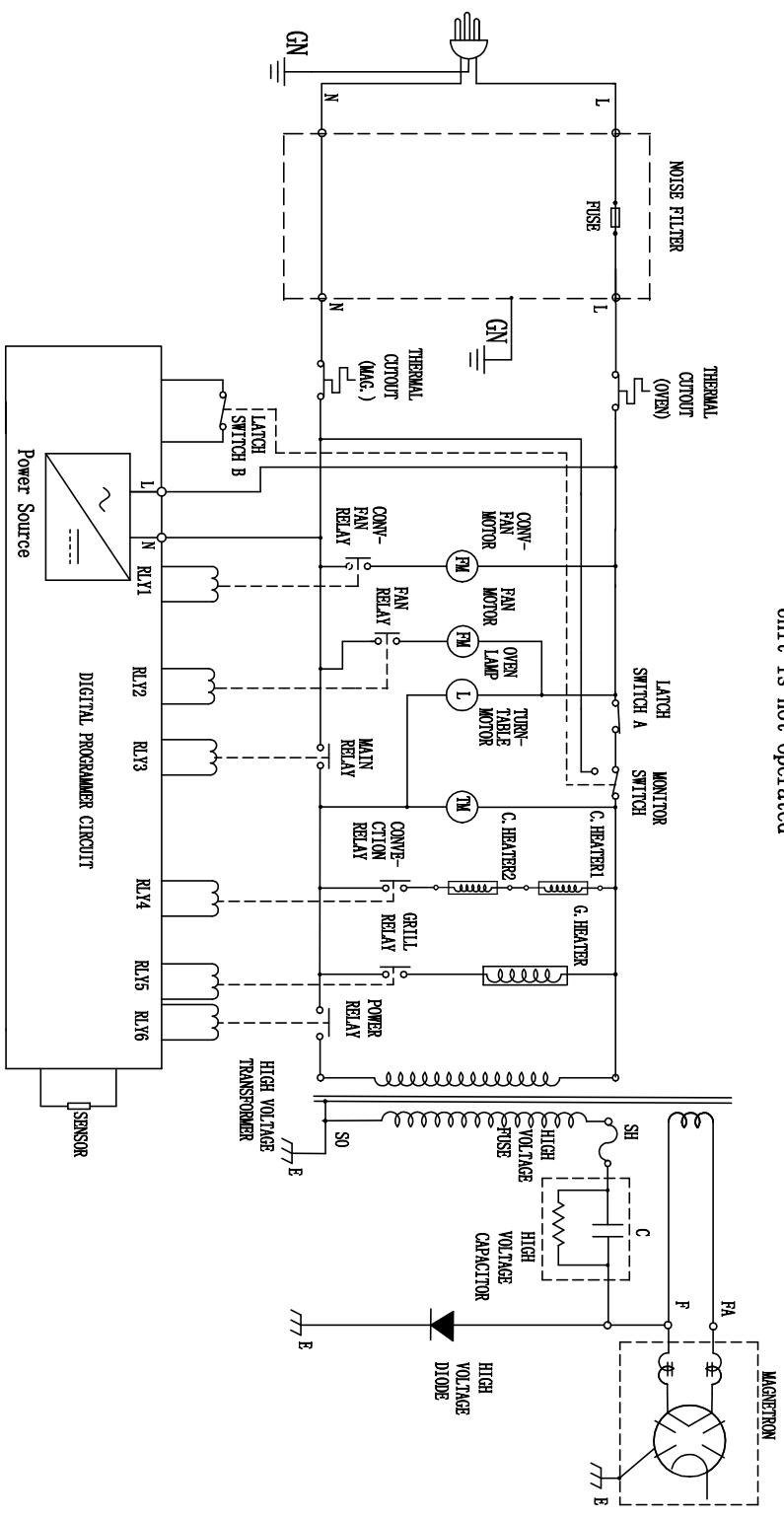


SCHEMATIC DIAGRAM
 NOTE: Door is closed
 Unit is not operated



						MOECA4-20E0		JS1M0609-10284-002	
标记	处数	更改文件号	签名	日期	阶段	标记	重量	材料:	
设计	朱波枫	标准化	关业红	S	A		1:1	广东格兰仕	
校对								微波生活电器制造有限公司	
审核	叶耀华	批准	李丰	日期	共 1 页	第 1 页			
工艺				2000-11-30					