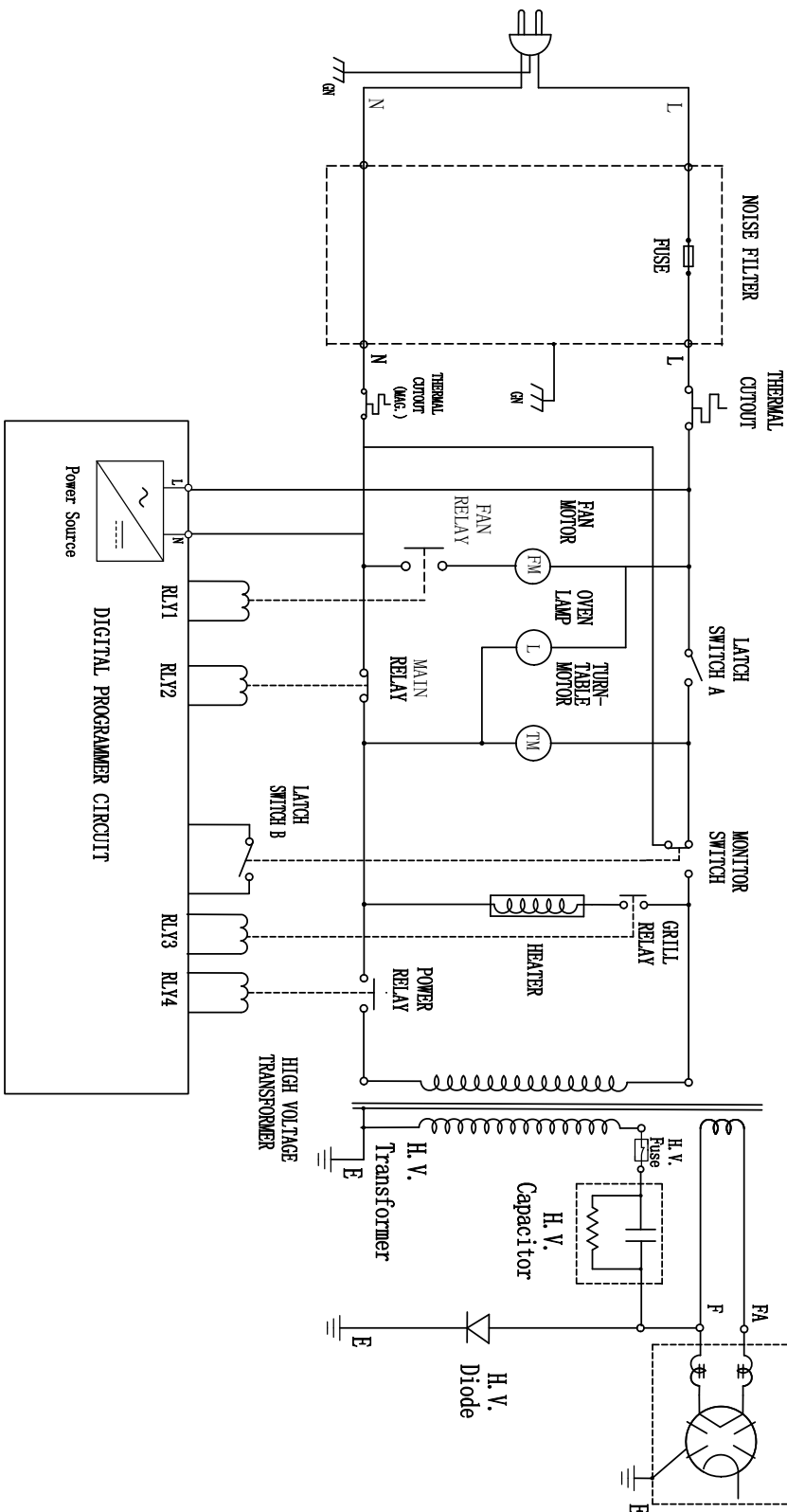


SCHEMATIC DIAGRAM

NOTE: Door is opened



技术要求
符合欧盟ROHS最新标准要求

电原理图 MCEGAT-20E0		JS1M0609-19326-002	
标记	处数	更改文件号	签名
设计	徐一博	标准化	关业红
校对			
审核	叶耀华	批准	李丰
工艺		日期	2019-01-10
阶段标记		视角	
S A B		共 2 页 第 1 页	
比例		1:1	
材料:		广东格兰仕 微波生活电器制造有限公司	