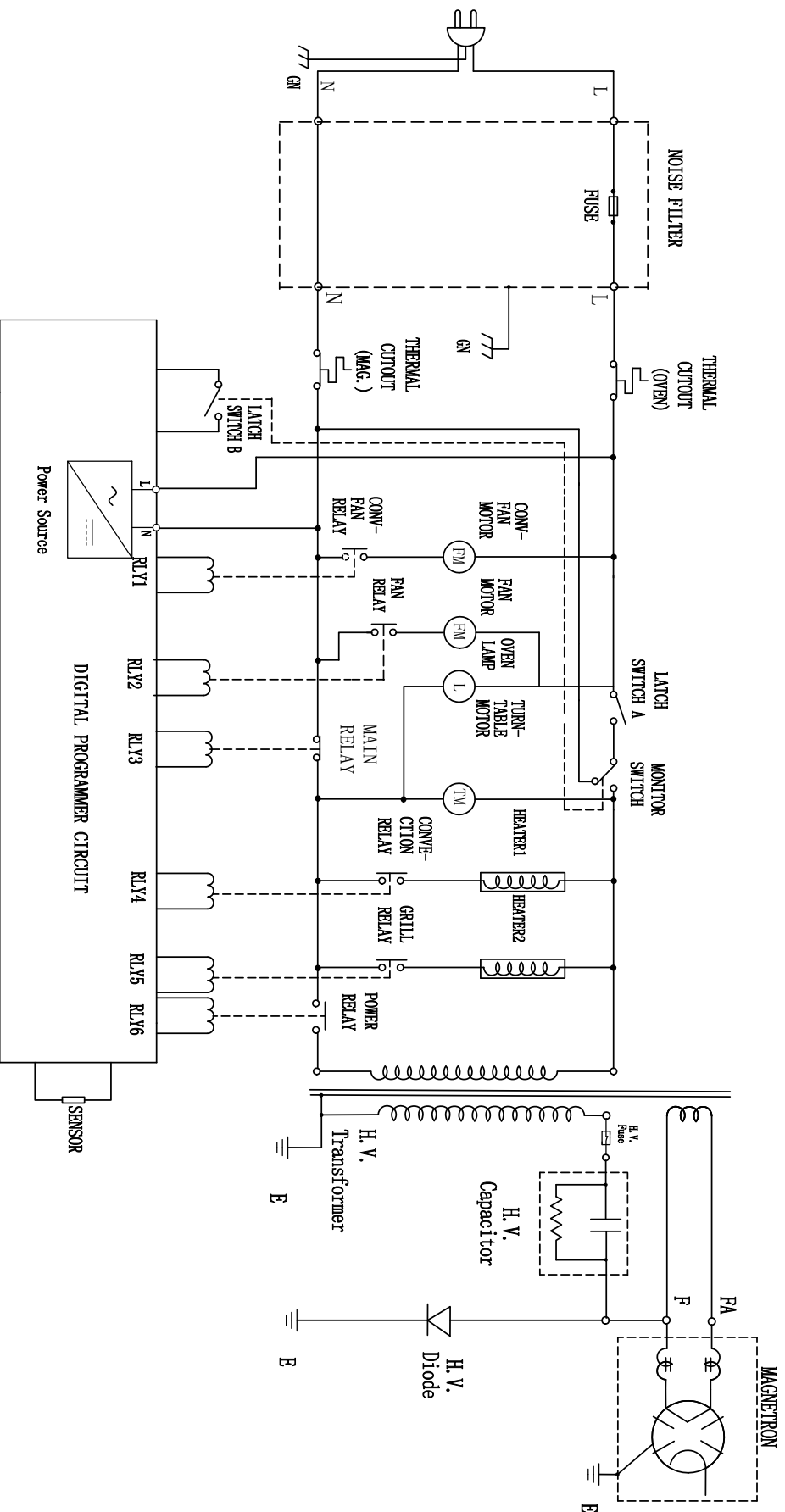


SCHEMATIC DIAGRAM
NOTE: Door is opened



电原理图 MPC8A-2090				JST1M0609-10284-002			
标记	数量	更改文件号	签名	年、月、日	阶段	标记	重量
设计		徐一博	标准化		S	A	比例
校对							1:1
审核		叶耀华	批准				材料:
工艺				日期	2020-01-10	李丰	广东格兰仕 微波生活电器制造有限公司
				共 1 页	第 1 页		