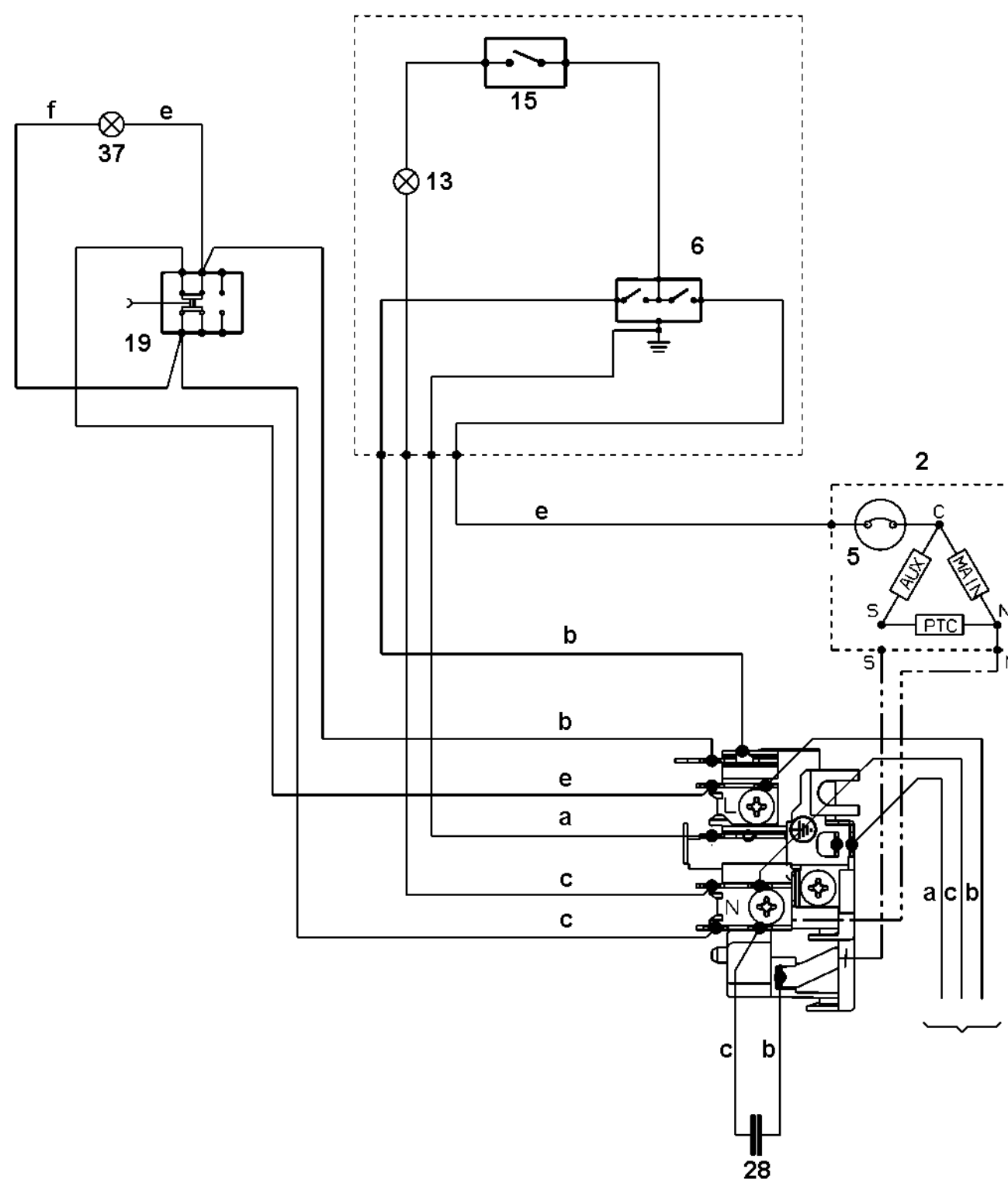
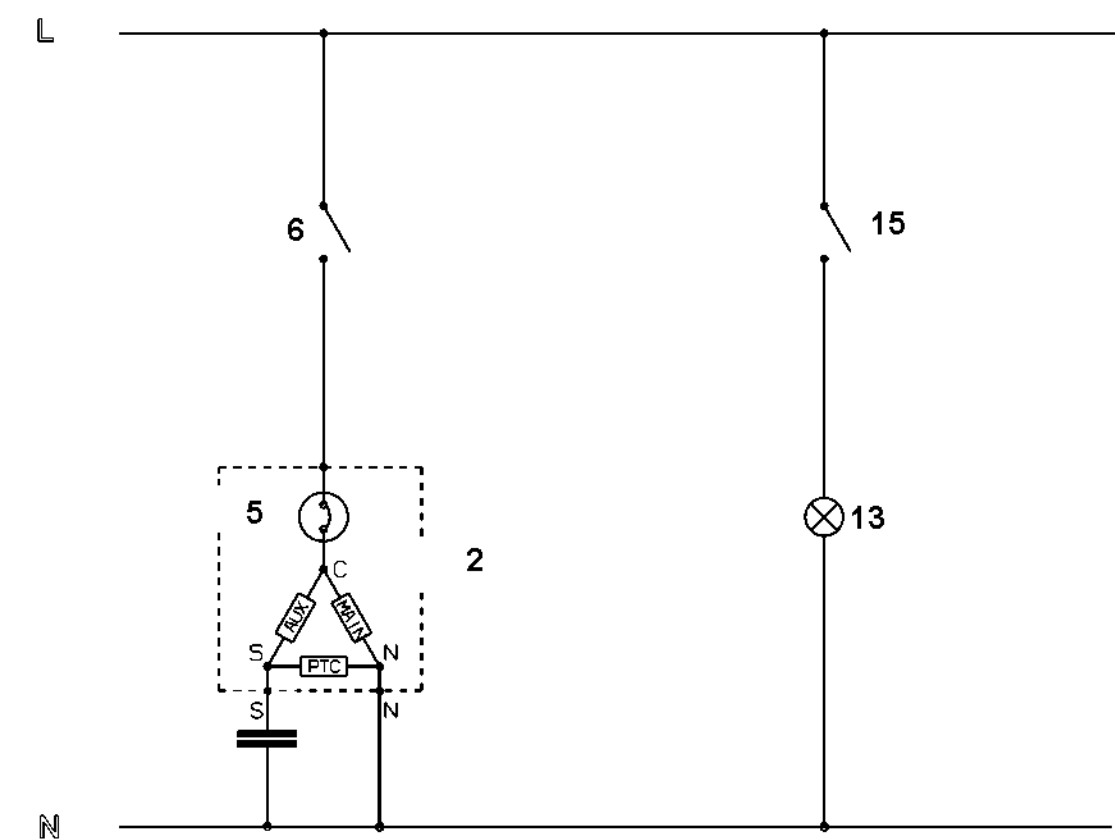


g) SCHEMA MORSETTIERA K (160\*\* PORI)

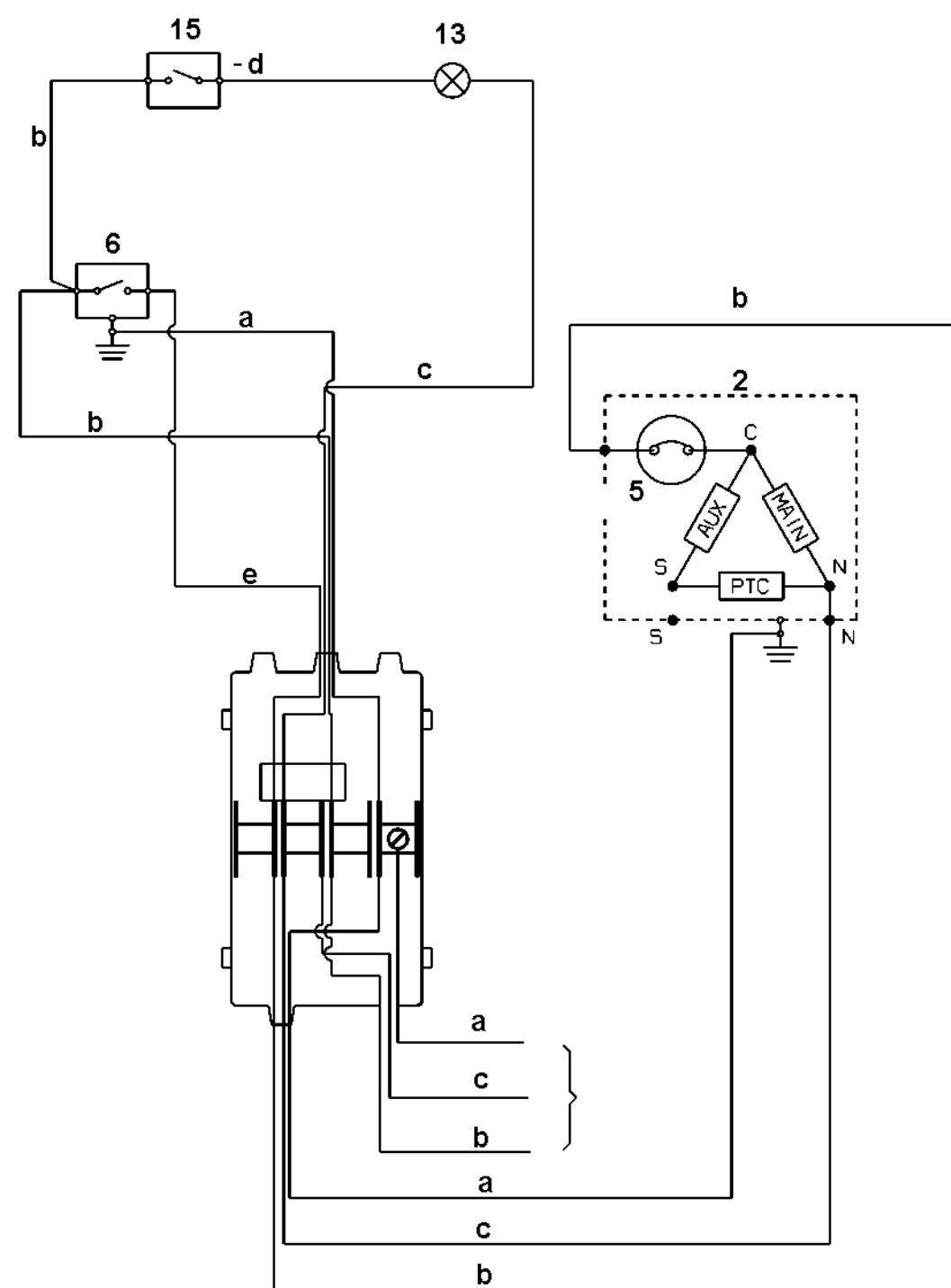


SCHEMA FUNZIONALE



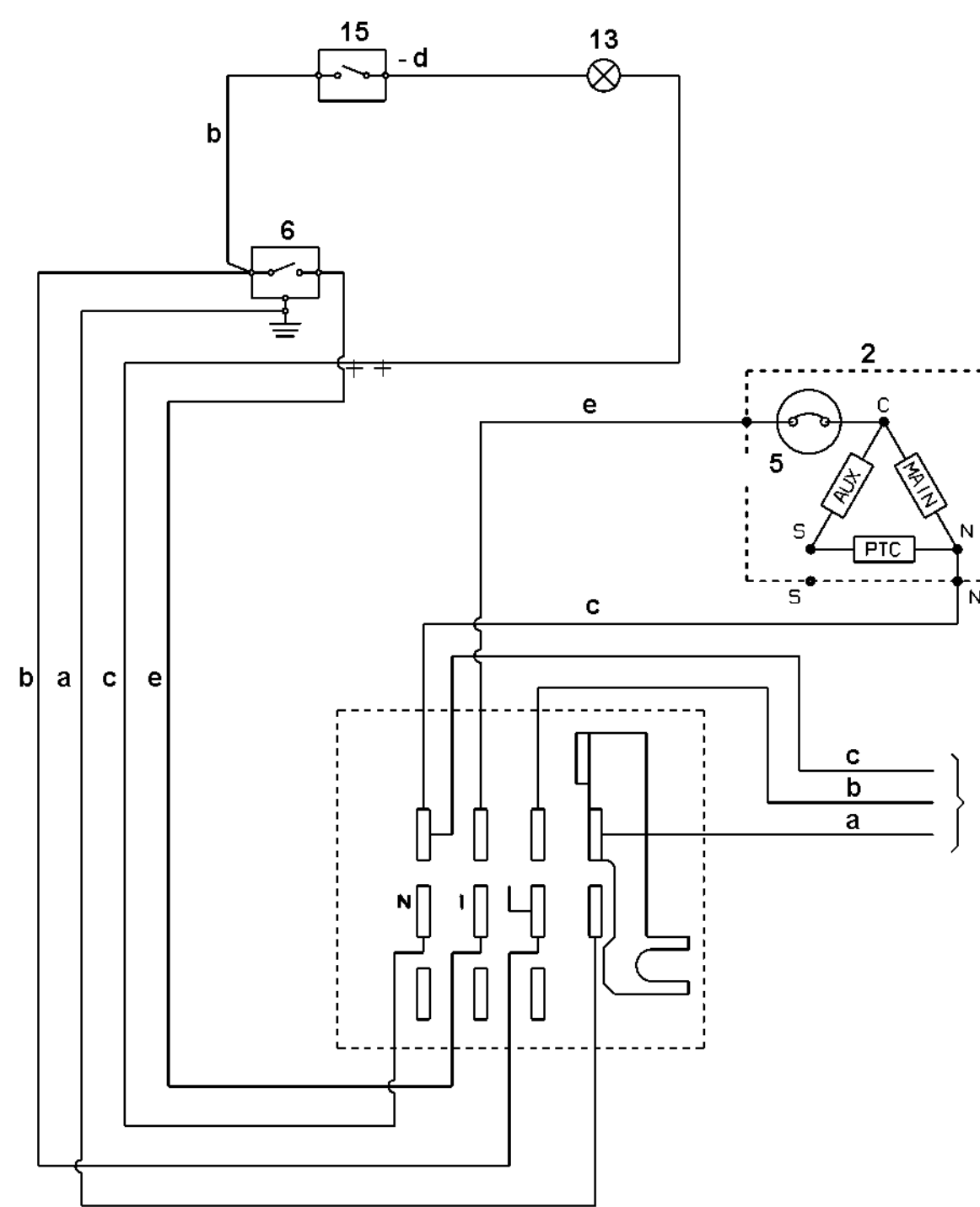
SCHEMA ELETTRICO WANBAO NEW MORSETT.

c)  
d)



SCHEMA ELETTRICO TECUMSEH NEW MORSETT.

i)



SCHEMA ELETTRICO "RAST 5"

