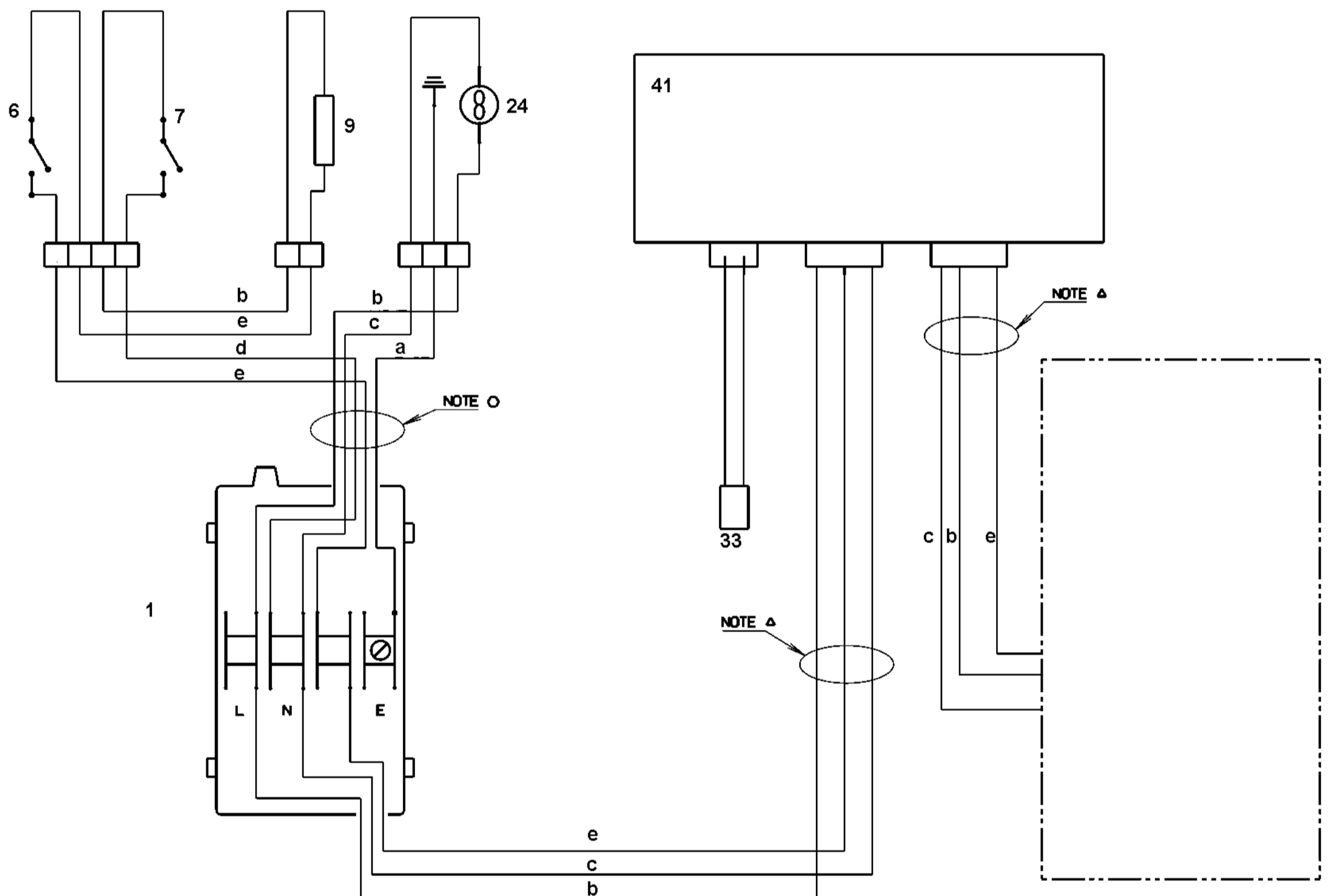
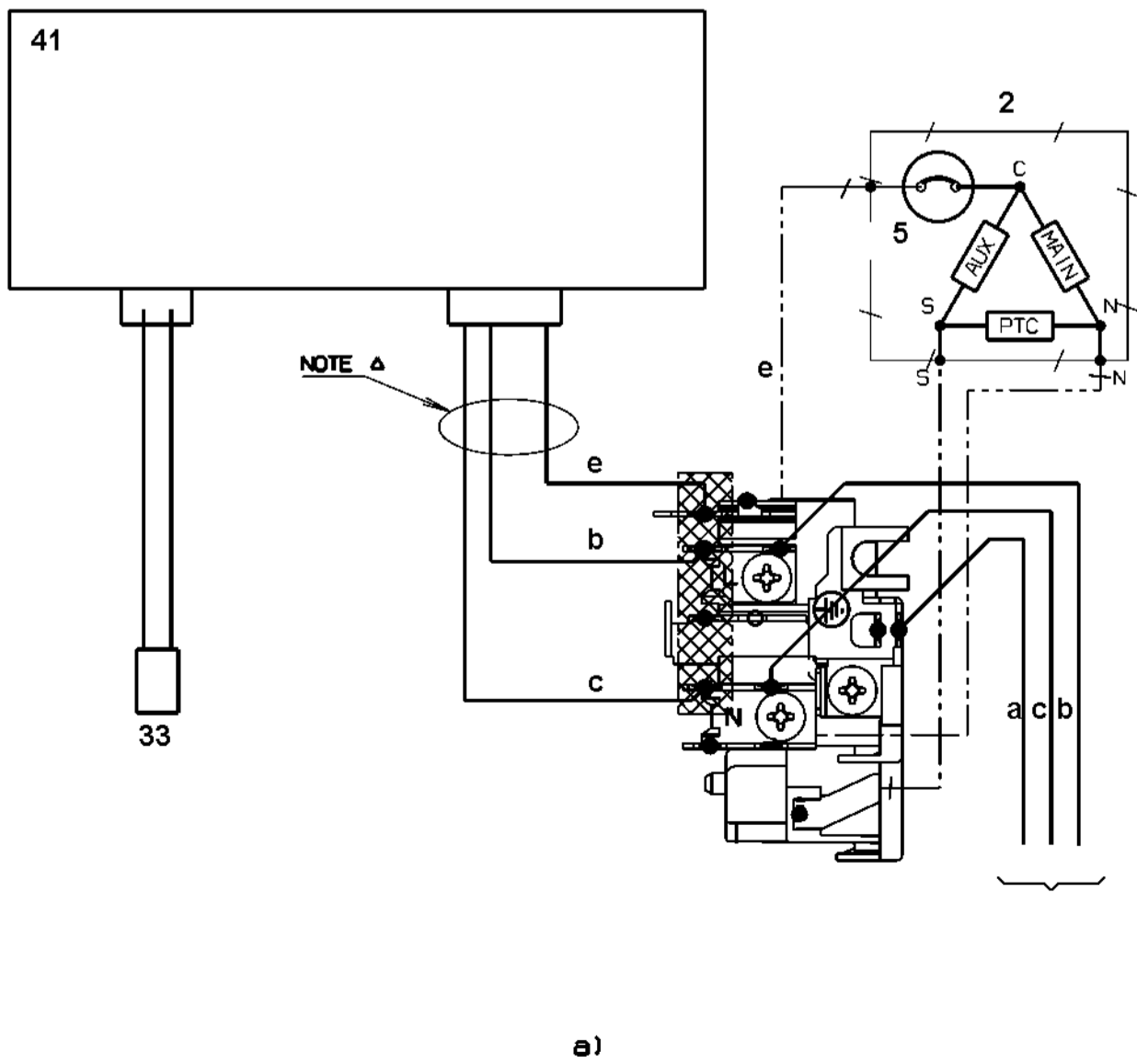


**SCHEMA ELETTRICO "NO FROST" <sup>Ⓐ</sup>**



**SCHEMA ELETTRICO "RAST 5"**



**SCHEMA ELETTRICO "SET F2"**

