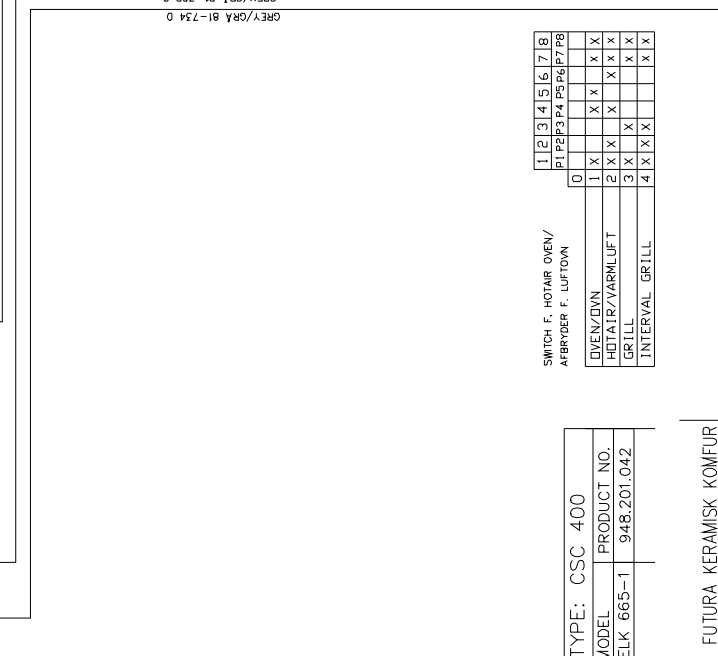
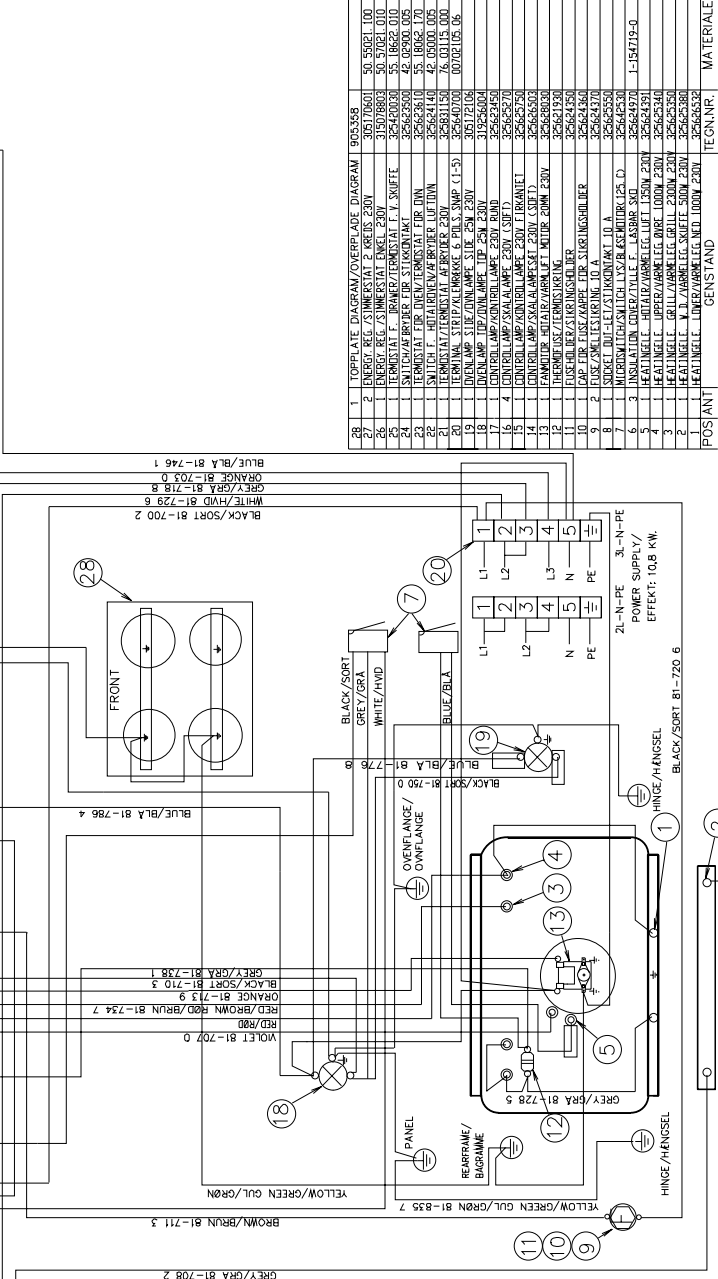
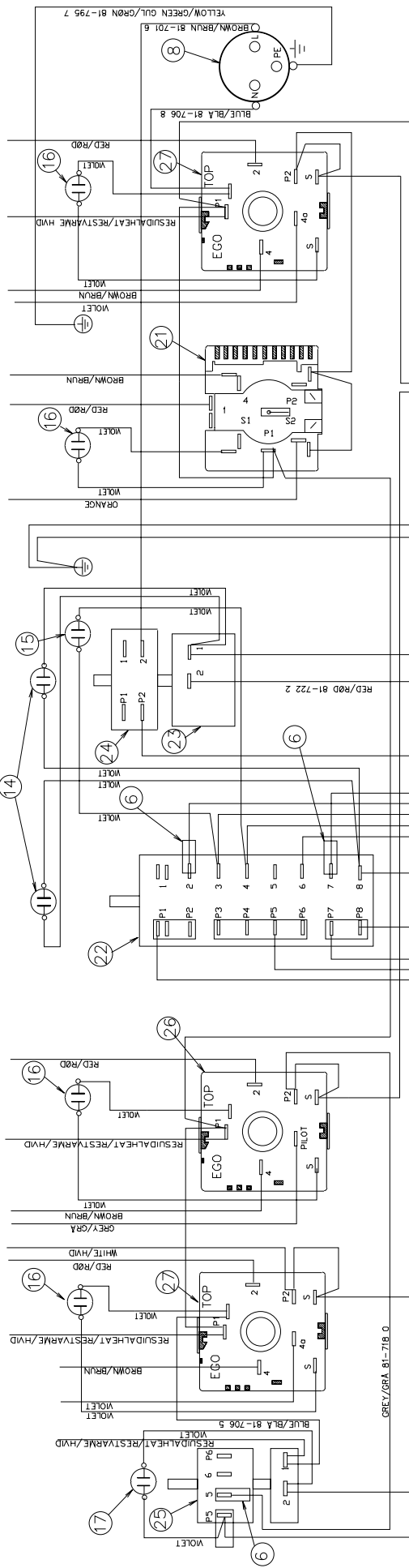


CONNECTIONS FOR SWITCHES/  
SPRINGPLATE

CONNECTIONS FOR SWITCHES/  
SPRINGPLATE



TOPPLATE DIAGRAM/OVERBLADE DIAGRAM 905338

28	1	ENERG. REL. /SHIMMESTAT 2 ØRETS 230V	30571601	50.50021.010
29	1	ENERG. REL. /SHIMMESTAT 2 ØRETS 230V	31507603	50.50021.010
30	1	TERMOSTAT F. BRØD/TERMOSTAT F. Y. SVEIFE	32540030	55.18622.010
31	1	TERMOSTAT F. BRØD/TERMOSTAT F. Y. SVEIFE	32540030	55.18622.010
32	1	TERMOSTAT F. BRØD/TERMOSTAT F. Y. SVEIFE	32540030	55.18622.010
33	1	TERMOSTAT F. BRØD/TERMOSTAT F. Y. SVEIFE	32540030	55.18622.010
34	1	TERMOSTAT F. BRØD/TERMOSTAT F. Y. SVEIFE	32540030	55.18622.010
35	1	TERMOSTAT F. BRØD/TERMOSTAT F. Y. SVEIFE	32540030	55.18622.010
36	1	TERMOSTAT F. BRØD/TERMOSTAT F. Y. SVEIFE	32540030	55.18622.010
37	1	TERMOSTAT F. BRØD/TERMOSTAT F. Y. SVEIFE	32540030	55.18622.010
38	1	TERMOSTAT F. BRØD/TERMOSTAT F. Y. SVEIFE	32540030	55.18622.010
39	1	TERMOSTAT F. BRØD/TERMOSTAT F. Y. SVEIFE	32540030	55.18622.010
40	1	TERMOSTAT F. BRØD/TERMOSTAT F. Y. SVEIFE	32540030	55.18622.010
41	1	TERMOSTAT F. BRØD/TERMOSTAT F. Y. SVEIFE	32540030	55.18622.010
42	1	TERMOSTAT F. BRØD/TERMOSTAT F. Y. SVEIFE	32540030	55.18622.010
43	1	TERMOSTAT F. BRØD/TERMOSTAT F. Y. SVEIFE	32540030	55.18622.010
44	1	TERMOSTAT F. BRØD/TERMOSTAT F. Y. SVEIFE	32540030	55.18622.010
45	1	TERMOSTAT F. BRØD/TERMOSTAT F. Y. SVEIFE	32540030	55.18622.010
46	1	TERMOSTAT F. BRØD/TERMOSTAT F. Y. SVEIFE	32540030	55.18622.010
47	1	TERMOSTAT F. BRØD/TERMOSTAT F. Y. SVEIFE	32540030	55.18622.010
48	1	TERMOSTAT F. BRØD/TERMOSTAT F. Y. SVEIFE	32540030	55.18622.010
49	1	TERMOSTAT F. BRØD/TERMOSTAT F. Y. SVEIFE	32540030	55.18622.010
50	1	TERMOSTAT F. BRØD/TERMOSTAT F. Y. SVEIFE	32540030	55.18622.010
51	1	TERMOSTAT F. BRØD/TERMOSTAT F. Y. SVEIFE	32540030	55.18622.010
52	1	TERMOSTAT F. BRØD/TERMOSTAT F. Y. SVEIFE	32540030	55.18622.010
53	1	TERMOSTAT F. BRØD/TERMOSTAT F. Y. SVEIFE	32540030	55.18622.010
54	1	TERMOSTAT F. BRØD/TERMOSTAT F. Y. SVEIFE	32540030	55.18622.010
55	1	TERMOSTAT F. BRØD/TERMOSTAT F. Y. SVEIFE	32540030	55.18622.010
56	1	TERMOSTAT F. BRØD/TERMOSTAT F. Y. SVEIFE	32540030	55.18622.010
57	1	TERMOSTAT F. BRØD/TERMOSTAT F. Y. SVEIFE	32540030	55.18622.010
58	1	TERMOSTAT F. BRØD/TERMOSTAT F. Y. SVEIFE	32540030	55.18622.010
59	1	TERMOSTAT F. BRØD/TERMOSTAT F. Y. SVEIFE	32540030	55.18622.010
60	1	TERMOSTAT F. BRØD/TERMOSTAT F. Y. SVEIFE	32540030	55.18622.010
61	1	TERMOSTAT F. BRØD/TERMOSTAT F. Y. SVEIFE	32540030	55.18622.010
62	1	TERMOSTAT F. BRØD/TERMOSTAT F. Y. SVEIFE	32540030	55.18622.010
63	1	TERMOSTAT F. BRØD/TERMOSTAT F. Y. SVEIFE	32540030	55.18622.010
64	1	TERMOSTAT F. BRØD/TERMOSTAT F. Y. SVEIFE	32540030	55.18622.010
65	1	TERMOSTAT F. BRØD/TERMOSTAT F. Y. SVEIFE	32540030	55.18622.010
66	1	TERMOSTAT F. BRØD/TERMOSTAT F. Y. SVEIFE	32540030	55.18622.010
67	1	TERMOSTAT F. BRØD/TERMOSTAT F. Y. SVEIFE	32540030	55.18622.010
68	1	TERMOSTAT F. BRØD/TERMOSTAT F. Y. SVEIFE	32540030	55.18622.010
69	1	TERMOSTAT F. BRØD/TERMOSTAT F. Y. SVEIFE	32540030	55.18622.010
70	1	TERMOSTAT F. BRØD/TERMOSTAT F. Y. SVEIFE	32540030	55.18622.010
71	1	TERMOSTAT F. BRØD/TERMOSTAT F. Y. SVEIFE	32540030	55.18622.010
72	1	TERMOSTAT F. BRØD/TERMOSTAT F. Y. SVEIFE	32540030	55.18622.010
73	1	TERMOSTAT F. BRØD/TERMOSTAT F. Y. SVEIFE	32540030	55.18622.010
74	1	TERMOSTAT F. BRØD/TERMOSTAT F. Y. SVEIFE	32540030	55.18622.010
75	1	TERMOSTAT F. BRØD/TERMOSTAT F. Y. SVEIFE	32540030	55.18622.010
76	1	TERMOSTAT F. BRØD/TERMOSTAT F. Y. SVEIFE	32540030	55.18622.010
77	1	TERMOSTAT F. BRØD/TERMOSTAT F. Y. SVEIFE	32540030	55.18622.010
78	1	TERMOSTAT F. BRØD/TERMOSTAT F. Y. SVEIFE	32540030	55.18622.010
79	1	TERMOSTAT F. BRØD/TERMOSTAT F. Y. SVEIFE	32540030	55.18622.010
80	1	TERMOSTAT F. BRØD/TERMOSTAT F. Y. SVEIFE	32540030	55.18622.010
81	1	TERMOSTAT F. BRØD/TERMOSTAT F. Y. SVEIFE	32540030	55.18622.010
82	1	TERMOSTAT F. BRØD/TERMOSTAT F. Y. SVEIFE	32540030	55.18622.010
83	1	TERMOSTAT F. BRØD/TERMOSTAT F. Y. SVEIFE	32540030	55.18622.010
84	1	TERMOSTAT F. BRØD/TERMOSTAT F. Y. SVEIFE	32540030	55.18622.010
85	1	TERMOSTAT F. BRØD/TERMOSTAT F. Y. SVEIFE	32540030	55.18622.010
86	1	TERMOSTAT F. BRØD/TERMOSTAT F. Y. SVEIFE	32540030	55.18622.010
87	1	TERMOSTAT F. BRØD/TERMOSTAT F. Y. SVEIFE	32540030	55.18622.010
88	1	TERMOSTAT F. BRØD/TERMOSTAT F. Y. SVEIFE	32540030	55.18622.010
89	1	TERMOSTAT F. BRØD/TERMOSTAT F. Y. SVEIFE	32540030	55.18622.010
90	1	TERMOSTAT F. BRØD/TERMOSTAT F. Y. SVEIFE	32540030	55.18622.010
91	1	TERMOSTAT F. BRØD/TERMOSTAT F. Y. SVEIFE	32540030	55.18622.010
92	1	TERMOSTAT F. BRØD/TERMOSTAT F. Y. SVEIFE	32540030	55.18622.010
93	1	TERMOSTAT F. BRØD/TERMOSTAT F. Y. SVEIFE	32540030	55.18622.010
94	1	TERMOSTAT F. BRØD/TERMOSTAT F. Y. SVEIFE	32540030	55.18622.010
95	1	TERMOSTAT F. BRØD/TERMOSTAT F. Y. SVEIFE	32540030	55.18622.010
96	1	TERMOSTAT F. BRØD/TERMOSTAT F. Y. SVEIFE	32540030	55.18622.010
97	1	TERMOSTAT F. BRØD/TERMOSTAT F. Y. SVEIFE	32540030	55.18622.010
98	1	TERMOSTAT F. BRØD/TERMOSTAT F. Y. SVEIFE	32540030	55.18622.010
99	1	TERMOSTAT F. BRØD/TERMOSTAT F. Y. SVEIFE	32540030	55.18622.010
100	1	TERMOSTAT F. BRØD/TERMOSTAT F. Y. SVEIFE	32540030	55.18622.010

SWITCH F. HOTAIR OVEN/  
ÅBRØDNER F. LUFTOVN

	1	2	3	4	5	6	7	8
ØVENS/DVNS	1	X	X	X	X	X	X	X
HVITAER/VARMLUFT	2	X	X	X	X	X	X	X
GRILL	3	X	X	X	X	X	X	X
INTERVAL GRILL	4	X	X	X	X	X	X	X

TYPE: CSC 400

MODEL	PRODUCT NO.
ELK. 665-1	948.201.042

FUTURA KERAMISK KOMFUR  
NUMBER 325 90 21 01  
REV 1

POSJANT | MATERIALE  
GENSKAND |