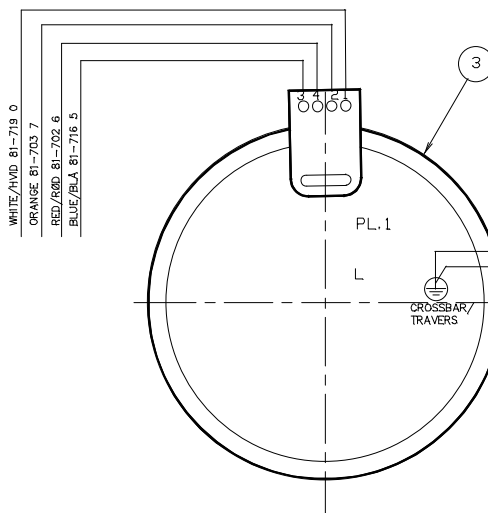
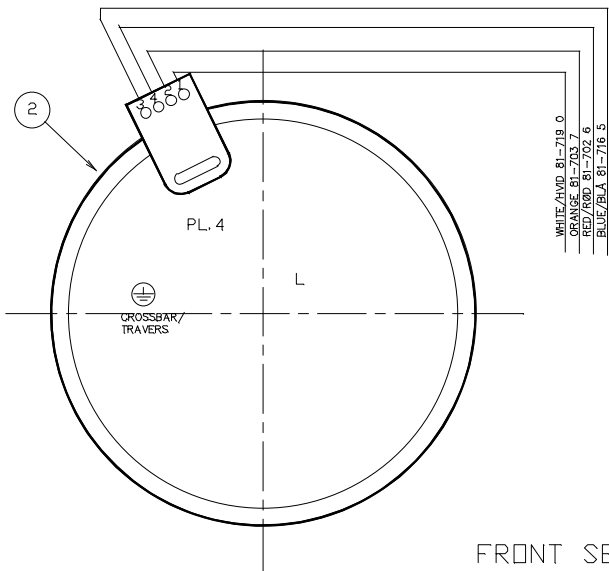
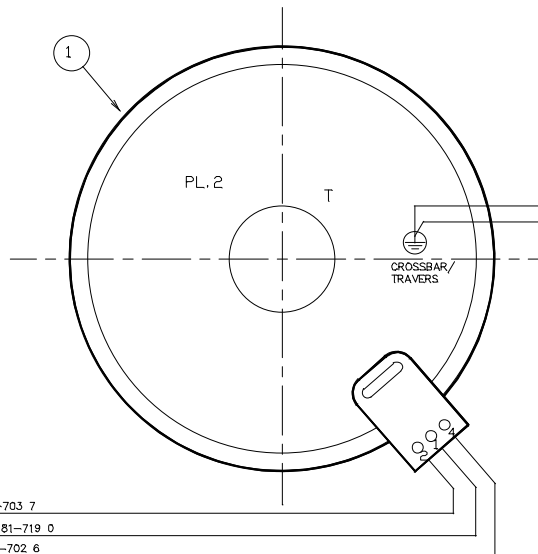
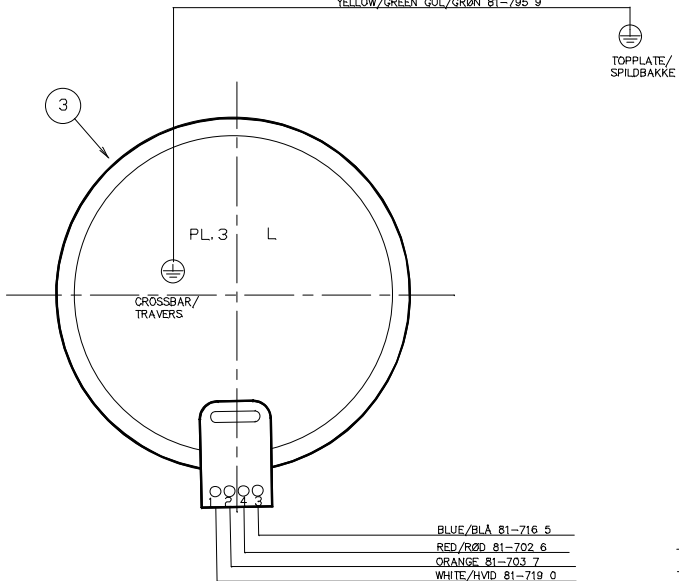


YELLOW/GREEN GUL/GRØN 81-795 9



YELLOW/GREEN GUL/GRØN 81-795 4

FRONT SEEN FROM BOTTOM

FRONT SET FRA BUNDEN

WIRINGSET/LEDNINGSSÆT : 325 80 18 11

7		
6		
5		
4		
3	2	HIGHSPEED HOTPLATE/LYNPLADE 14 CM 400V
2	1	HIGHSPEED HOTPLATE/LYNPLADE 18 CM 400V
1	1	AUT. HOTPLATE/TERMOSTATPLADE 18 CM 400V
POS	ANT	GENSTAND

TYPE: CFS400/CSS400

MODEL	PRODUCT NO.
ETM3123-hv	948231028
ETM3133-hv	948231029
ETM3123-hv	948231035
ETM3133-hv	948231036

MODEL	MODIFICATIONS	HH	PB	DATE
MODEL 948231035/36	ADDED/MODEL TILFØJET REV. H	HH	PB	2006-10-20
MODEL 948231028/29	ADDED/MODEL(rohs) TILFØJET REV. 7	HH	PB	2005-02-22
MODEL 948231018/948231019	ADDED/MODEL TILFØJET REV. 6	HH	PB	2005-02-22
MODEL 948231010/948231011	ADDED/MODEL TILFØJET REV. 5	HH	PB	2002-05-07
-	WIRE CHANGED/LEDNING ÆNDRET REV. 4	HH	PB	00.12.13
-	WIRE NR 81-795 9 CHANGED TO 81-815 2/JORDLEDNING ÆNDRET	HH/PB	0-SERIE	97.06.11
-	YELLOW/GREEN WIRENR. CHANGED/GUL/GRØN LEDNINGSNR. ÆNDRET	HH/PB	PTA	97.05.26
POS	MODIFICATIONS	SIGNATURE	REQUEST	DATE

MATERIAL	TREATMENT	WEIGHT	SCALE
-	-	-	1:1
DESIGN OWNER	DRN	CHD	PB
DKK	HH		
APPR_		DATE	97.04.04
TITLE		TOPPLATE OVERPLADE	
NUMBER		325 90 53 68	
REV		H	

