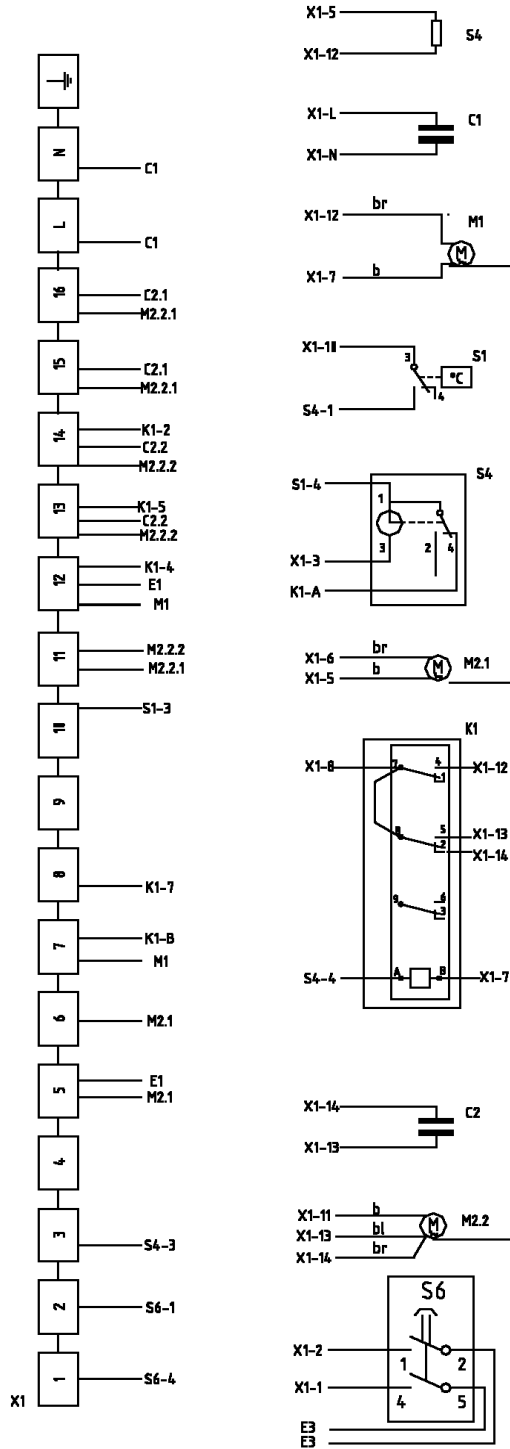
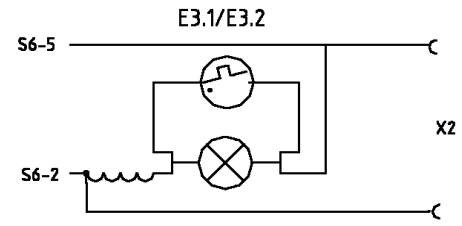
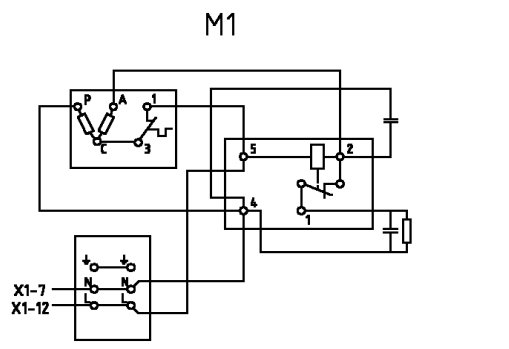


Wiring diagram / Förbindningschema/ Verdrahtungsplan/Schéma électrique

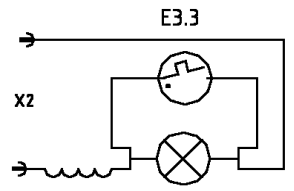
**MC9
MV9**



Wire colour
 Live = |w| white/vit/weiss/blanc
 Neutral = |bl| blue/blå/blau/bleu
 Exception componente cables
 |br| brown/brun/braun/marron
 |bl| black/svart/schwarz/noir



Se wiring diagram
 Dwg.no: 3623291
 Dwg.no: 3623504



Se wiring diagram
 Dwg.no:3623505