

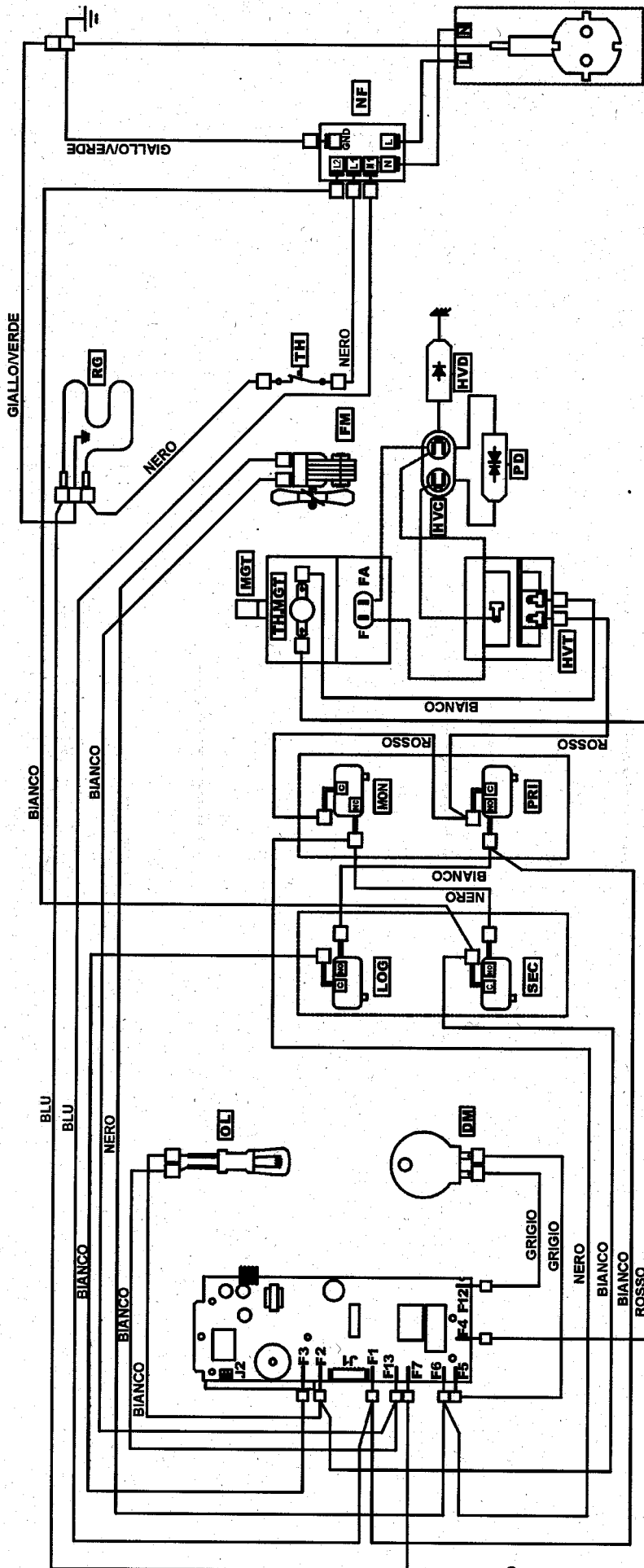
Porta aperta / Door open / Tür auf / Porte ouverte / Puerta abierta

LEGENDA - LEGEND - ZEICHENERKLÄRUNG - LEGENDE - LEGENDA

DM	Motor piatto rotante	Drehteller-Motor	Moteur plateau tournant	Motor del plato giratorio
EC	Controllo elettronico	Elektronisch Kontrolle	Contrôle électronique	Control electrónico
F1...F13	Contatti scheda elettronica	Platinenanschlüßklemmen	Contacts C.I.	Contactos del control electrónico
FM	Ventilatore magnetron	Magnetron-Ventilator	Ventilateur magnetron	Ventilador magnetron
HVC	Condensatore alta tensione	Hochspannungskondensator	Condensateur h.t.	Condensador a.t.
HVD	Diodo rettificatore a.t.	Hochspannungsdiodo	Diode h.t.	Diodo a.t.
HVT	Trasformatore alta tensione	Hochspannungstransformator	Transformateur h.t.	Transformador a.t.
J1	Connessione per Membrane Switch	Membrane Switch Kontakt	Contacts Membrane Switch	Contactos del Membrane Switch
J2	Connessione per Encoder	Encoder Kontakt	Contacts Encoder	Contactos del Encoder
LOG	Microinterruttore logico	LOG Mikroschalter	Micronrupteur logique	Microinterruptor logico
MG	Magnetron	Magnetron	Magnetron	Magnetron
MON	Microinterruttore monitor	Monitor Mikroschalter	Micronrupteur monitor	Microinterruptor monitor
NF	Filtro antidisturbo + Fusibile	Netz-Filter + Schmelzsicherung	Filter + Fusible	Filtro + Fusible
OL	Lampada forno	Ofenbeleuchtung	Lampe du four	Lámpada horno
PD	Diodo di protezione	Schutz diode	Diode Protection	Diode Protección
PRI	Microinterruttore primario	Mikroschalter primär	Micronrupteur primaire	Microinterruptor primario
RG	Resistenza grill	Grill-Heizkörper	Élément chauffant grill	Resistencia grill
RL1	Relè microonde	Relais für Mikrowellen	Rélais microondes	Coneciador microondas
RL2	Relè grill	Relais für Grillheizelement	Rélais grill	Coneciador grill
RL4	Relè carichi ausiliari	Auxiliars devices Relais	Rélais auxiliaires	Coneciador dispositivos auxiliares
TH	Triac motore piatto rotante	Triac motor Triac	Triac moteur plateau tournant	Triac motor del plato giratorio
SEC	Microinterruttore secondario	Secondary microswitch	Micronrupteur secondaire	Microinterruptor secundario
TH	Termostato grill	Grill-thermostat	Grill-thermostat	Termostato Grill
TH.MGT	Protettore magnetron	Magnetron Temperaturlbegrenzer	Protecteur magnetron	Protector magnetron

SCHEMA ELETTRICO / ELECTRIC DIAGRAM / SCHALTPLAN
 SCHEMA ELECTRIQUE / ESQUEMA ELECTRICO

ZMD30STQX



Colori	Colours	Farben	Coleurs	Colores
Bianco	White	Weiß	Blanc	Bianco
Blu	Blue	Blau	Bleu	Azul
Giallo-Verde	Yellow/Green	Gelb/Grün	Jaune/Vert	Amarillo/Verde
Grigio	Gray	Grau	Gris	Gris
Marrone	Brown	Braun	Marron	Castano
Nero	Black	Schwarz	Noir	Negro
Rosso	Red	Rot	Rouge	Rojo

Legende der Bezeichnungen, Declaration denotation, Déclaration indication, Declaración denotación

DE	GB	FR	ES	IT	NL	SE
CHT	Hochspannungskondensator	condensateur haute tension	condensador de alta tension	condensatore alta tensione	hoogspanningscondensator	högspänningskondensator
DHT	diode high tension	diode haute tension	diodo de alta tension	diodo alta tensione	hoogspanningsdiode	högspänningsdiod
DLV	diode low voltage	redresseur bas tension	rectificador	redrizzatore bassa tensione	gelijkrichtdiode	lägspänningsdiod
DPR	diode protection	diode sécurité	diode protector	diodo di sicurezza	beveiligingsdiod	skyddsdiod
FHT	Hochspannungssicherung	fusible haute tension	fusible de alta tension	fusibile alta tensione	hoogspanningszekering	högspänningsssäkring
FLV	Niederspannungssicherung	fusible basse tension	fusible	fusibile bassa tensione	laagspanningszekering	lägspänningsssäkring
FMN	Hauptsicherung	fusible principal	fusible principal	fusibile principale	hoofdzekering	huvudsäkring
FMO	Überwachungssicherung	fusible de contrôle	fusible de control	fusibile di controllo	zekering	lucksäkring
FN	Netzfilter	filtre antiparasite	filtro antiparasitario	filtro antidisturbo	nefilter	störskydd
HCV	Heizkörper Umluft	élément chauffant convection	resistencia de circulación	resistenza convezione	hete lucht element	varmluftselement
HGR	Heizkörper Grill	élément chauffant grill	resistencia grill	resistenza grill	grill element	färgsättningsselement
LAC	Lampe Garraum	lampe cavité	iluminación horno	lampade forno	oven lamp	ugnslampe
LAD	Lampe Anzeige	voyant	piloto indicador	lampade spia	indicatie lampje	signallampa
MAG	Magnetron	magnétron	magnetron	magnetron	magnetronbuis	magnetron
MFL	Motor Luftklappe	motor clapet	motor valvula de aireación	motore flap	motor luchtklep	reglermotor
MST	Motor Wellenrührer	moteur répartiteur ondes	motor distribuidor ondas	motore stirrer	motor veldverdeler	motor omrörare
MT	Motor Timer	moteur minuterie	motor programador	motorino timer	timer motor	timermotor
MIT	Motor Drehteller	moteur plateau tournant	motor plato giratorio	motore piatto rotante	motor draaiplateau	motor glasbricka
MV	Motor Gebläse	moteur du ventilateur	motor ventilador	motore ventilatore	ventilator motor	fläktmotor
PCB	Elektronikplatine	platine électronique	platina electronica	scheda elettronica	electronic	kretskort
RCV	Relais Umluft	relais convection	relé de convección	relé convezione	hetelucht relais	cirkulationsrelä
RHT	Relais Grill	relais grill	relé grill	relé grill	grill relais	elementrelä
RIR	Lastwiderstand Einsch.	résistance de démarrage	resistencia conexión	resistenza smorzatrice	inschakelweerstand	startmotstånd
RLIR	Relais Einschalt	relais démarrage	relé conexión	relé per resistenza smorzatrice	inschakelrelais	startrelä
RLM	Relais Haupt	relais principal	relé principal	relé principale	hoofdrelais	huvudrelä
RPC	Relais Überwachung	relais de contrôle	relé de control	relé di controllo	controle relais	relä lucka
RVPC	Relais Leistungsregelung	relais puissance régulateur	relé regulador potencia	relé regolatore di potenza	relais vermogensregeling	relä potentiometer
RWR	Leitungswiderstand	résistance	resistencia	resistenza	draadweerstand	ledningsmotstånd
SWDO	Schalter Tür	interrupteur porte	interruptor puerta	interruttore porta	schakelaar deur	mikroströmställare dörr
SWGR	Schalter Grill	interrupteur grill	interruptor de grill	interruttore grill	schakelaar grill	strömställare grillelement
SWMO	Schalter Überwachung	interrupteur de contrôle	interruptor de control	interruttore di controllo	controle schakelaar	luckströmställare
SWMW	Schalter Mikrowelle	interrupteur micro-ondes	interruptor microondas	interruttore microonde	schakelaar magnetron	mikrovågströmställare
SWPR	Schalter primär	interrupteur primaire	interruptor primario	interruttore primario	schakelaar primair	mikroströmställare primär
SWSE	Schalter sekundär	interrupteur secondaire	interruptor secundario	interruttore secondario	schakelaar secundair	mikroströmställare sekundär
SWTM	Schalter Timer	interrupteur minuterie	interruptor programador	interruttore timer	schakelaar timer	strömställare programverk
SWVPC	Schalter Leistungsregelung	interrupteur puis. régulateur	interruptor regulador potencia	interruttore regolador potencia	schakel. vermogensregeling	strömställare potentiometer
THC	Garraumthermostat	thermostat cavité	termostato horno	termostato forno	thermostaat	ugnstermostat
THG	Grillthermostat	thermostat grill	termostato grill	termostato grill	thermostaat grill	thermostat element
THM	Magnetronthermostat	thermostat magnétron	termostato magnétron	termostato magnetron	thermostaat magnetron	magnetronthermostat
TRHT	Hochspannungstrafo	transformateur haute tension	transformador de alta tension	transformatore alta tensione	hoogspanningstrafo	högspänningstransformator
TRLV	Niederspannungstrafo	transformateur basse tension	transformador	transformatore bassa tensione	laagspanningstrafo	lägspänningstransformator
Farben/colours/colours/colors						
BK	schwarz/black/noir/negro/zwart	OR	orange/orange/orange/naranja			
WH	weiß/white/blanc/blanco/wit	BN	braun/brown/marron/brun/marron			
RD	rot/red/rouge/rojo/rood	VT	violett/violet/violet/violeta			
BL	blau/blue/bleu/azul/blauw	GY	grau/grey/gris/gris			
GN	grün/green/vert/verde/groen	PK	pink/pink/rose/rosa			
YL	gelb/yellow/jaune/amarillo/geel	LB	hellblau/light blue/bleu clair/azul claro			

Model reference	ZMD30STQ
Functions	
Oven type	
colour	<i>aluminium</i> 947 602 487 GB <i>metall</i> 947 602 473 EU <i>aluminium</i> 947 602 474 EU <i>metall</i> 947 602 486 GB
cavity volume	30 l
supply voltage	230 V 50 Hz
House fuse	16 A
Standard	BEAB, CE,
power consumption	
Microwave	1000 W
Grill	1550 W
Convection	1500 W
MW + Grill	3000 W
MW + Convection	
power output	
MW	1000 W
Grill	
Convection	
Stirrer	Yes
Door open system	Handle
Cavity material	
Hinged heater	No
Built in/Kit type	Yes
Type of control	electronic
Timer scale	99'99
MW level	5
Grill level	1
Convection temperature	
Roastery Funktion	
Turn-table on/off	no
Power cord	1,40 m
plug	