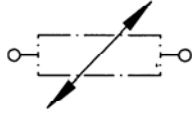


d1 PTC-Glied



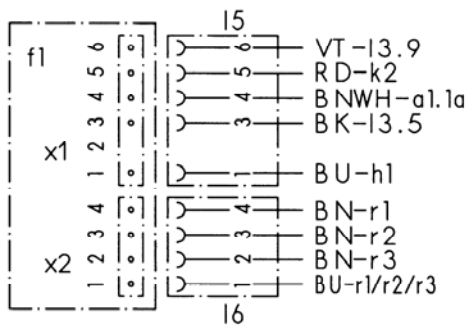
e1 Schutzschalter



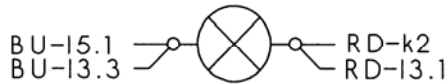
e2 Schalter " Gluehlampe "



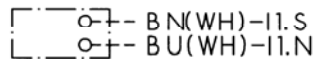
f1 E2000K- Elektronik



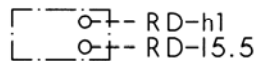
h1 Gluehlampe



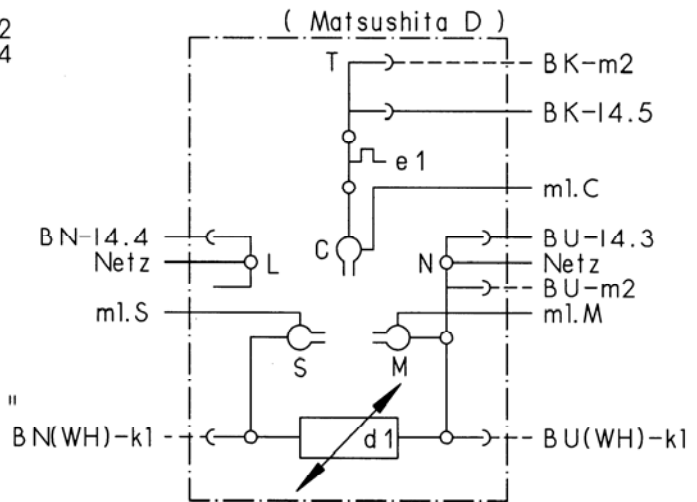
k1 Betriebskondensator



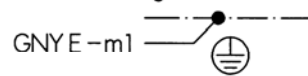
k2 Kondensator



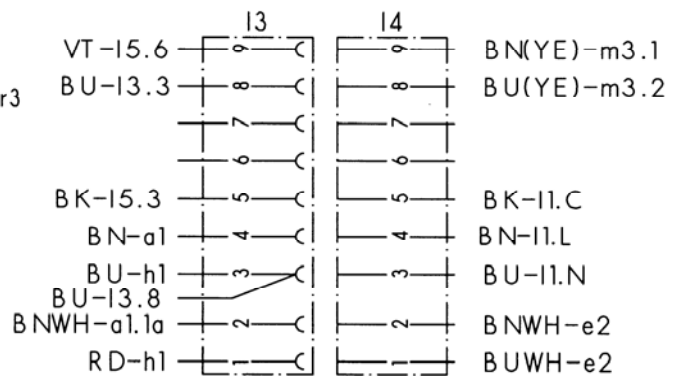
11 Anschlusssteil



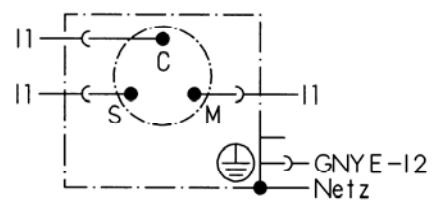
12 Tragschiene



13 Buchsengehaeuse  
+ 14 Stiftgehaeuse



m1 Verdichter-Motor



m2 Ventilator-Motor

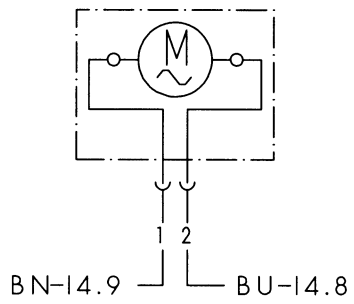


Farbe	Kurzzeichen nach DIN/IEC 757
schwarz	BK
braun	BN
rot	RD
orange	OG
gelb	YE
gruen	GN
blau	BU
violett	VT
grau	GY
weiss	WH
rosa	PK
gold	GD
fuerkis	TQ
silber	SR

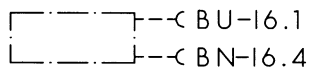


5700 002945	03 / 02
	S0-50/1518

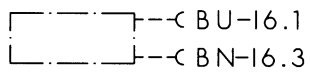
m3 Umluftventilator



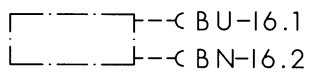
r1 Temperaturfuehler  
Verdampfer



r2 Temperaturfuehler  
Kuehlfach



r3 Temperaturfuehler  
Umgebungsluft



(D)

5700 002945	03 / 02
	S0-50/1519

**N05700002945B**