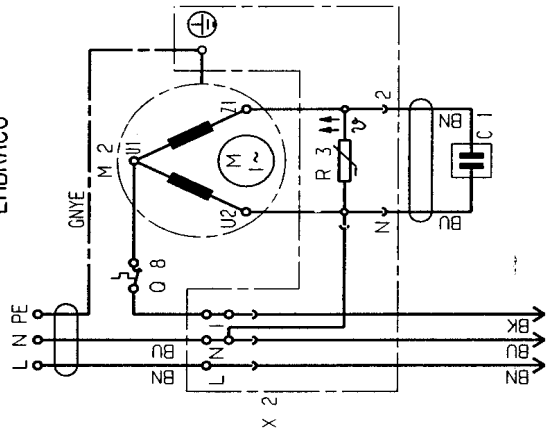
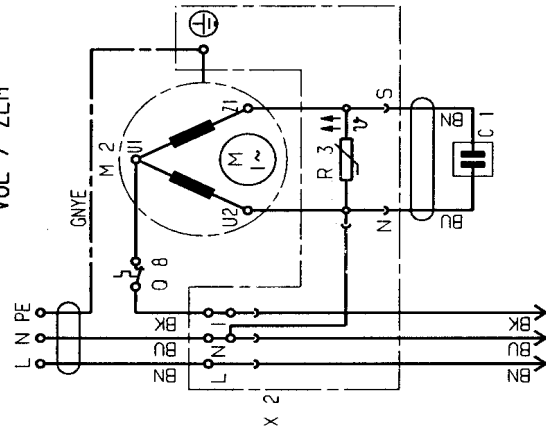


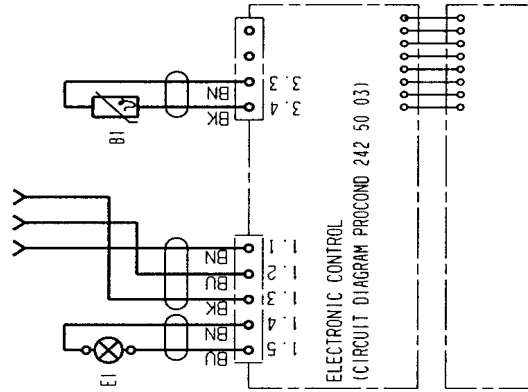
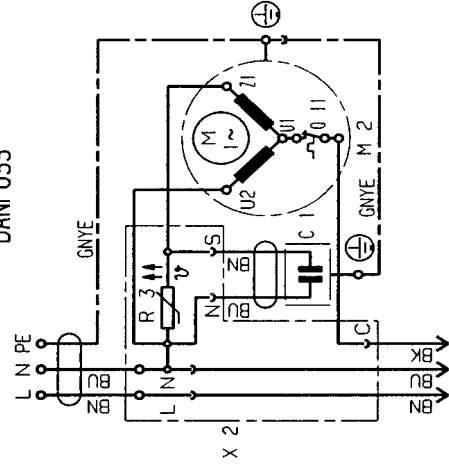
EMBRACO



VOE / ZEM



DANFOSS



- | | | |
|--|---|--|
| B1 - AIR TEMP. SENSOR
LUFTTEMPERATURUEHLER | M2 - COMPRESSOR (FREEZER)
MOTORVERDICHTER (GEFRIEREN) | S1 - DOOR SWITCH
TUERSCHALTER |
| B2 - EVAPORATOR TEMP. SENSOR
VERDAMPFERTEMPERATURUEHLER | M3 - FAN MOTOR
LUEFTERMOTOR | X1 - TERMINAL BOARD (KUEHLEN)
KLEMMLEISTE (KUEHLEN) |
| C1 - RUN CAPACITOR
BETRIEBSKONDENSATOR | O1 - THERMOSTAT
THERMOSTAT | X2 - TERMINAL BOARD (GEFRIEREN)
KLEMMLEISTE (GEFRIEREN) |
| C2 - START CAPACITOR
ANLAUFKONDENSATOR | O2 - THERMOSTAT WITH MAIN SWITCH AND
WARNING CONTACT FOR FREEZER
THERMOSTAT MIT NETZSCHALTER UND
WARNKONTAKT BEI GEFRIEREN | X3 - TERMINAL BOARD (MODULE)
KLEMMLEISTE (MODULE) |
| C3 - INTERFERENCE SUPPRESSOR
FUNK-ENTSTOERFILTER | O4 - THERMOSTAT WITH WARNING CONTACT
THERMOSTAT MIT WARNKONTAKT | L - PHASE |
| E1 - LAMPE | O7 - MOTOR PROTECTOR (FRIDGE)
MOTORSCHUTZSCHALTER (KUEHLEN) | N - NEUTRAL
NULLEITER |
| F1 - TEMPERATURE PROTECTOR FOR HEATER TRAY
THERMOSTATISIERUNG FLAECHHEIZUNG | O8 - MOTOR PROTECTOR (FREEZER)
MOTORSCHUTZSCHALTER (GEFRIEREN) | PE - GROUND
ERDLEITER |
| F2 - TEMPERATURE PROTECTOR FOR EVAPORATOR HEATER
THERMOSTATISIERUNG VERDAMPFERHEIZUNG | O9 - MAIN SWITCH
NETZSCHALTER | BN - BROWN
BRAUN |
| H1 - LAMP - GREEN
LAMPE GRUEN | O10 - FAST FREEZE SWITCH
SCHNELLGEFRIERSCHALTER | BU - BLUE
BLAU |
| H2 - LAMP - YELLOW
LAMPE GELB | O11 - WINDING PROTECTOR
WICKLUNGSSCHUTZ | GNVE - GREEN YELLOW
GRUEN GELB |
| H3 - LAMP - RED
LAMPE ROT | R1 - PTC RESISTOR (FRIDGE)
PTC-WIDERSTAND (KUEHLEN) | BK - BLACK
SCHWARZ |
| H4 - AUDIBLE ALARM
TONWARNER | R2 - DEFROST HEATER (EVAPORATOR)
ABTAUHEIZUNG | WH - WHITE
WEISS |
| K1 - START RELAYS (FRIDGE)
ANLAUFRELAIS (KUEHLEN) | R3 - PTC RESISTOR (FREEZER)
PTC-WIDERSTAND (GEFRIEREN) | GY - GREY
GRAU |
| K2 - START RELAYS (FREEZER)
ANLAUFRELAIS (GEFRIEREN) | R5 - HEATER DEFROST TRAY
HEIZUNG TAUWASSERSCHALE | RD - RED
ROT |
| M1 - COMPRESSOR (FRIDGE)
MOTORVERDICHTER (KUEHLEN) | | |