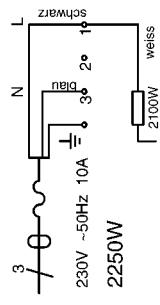
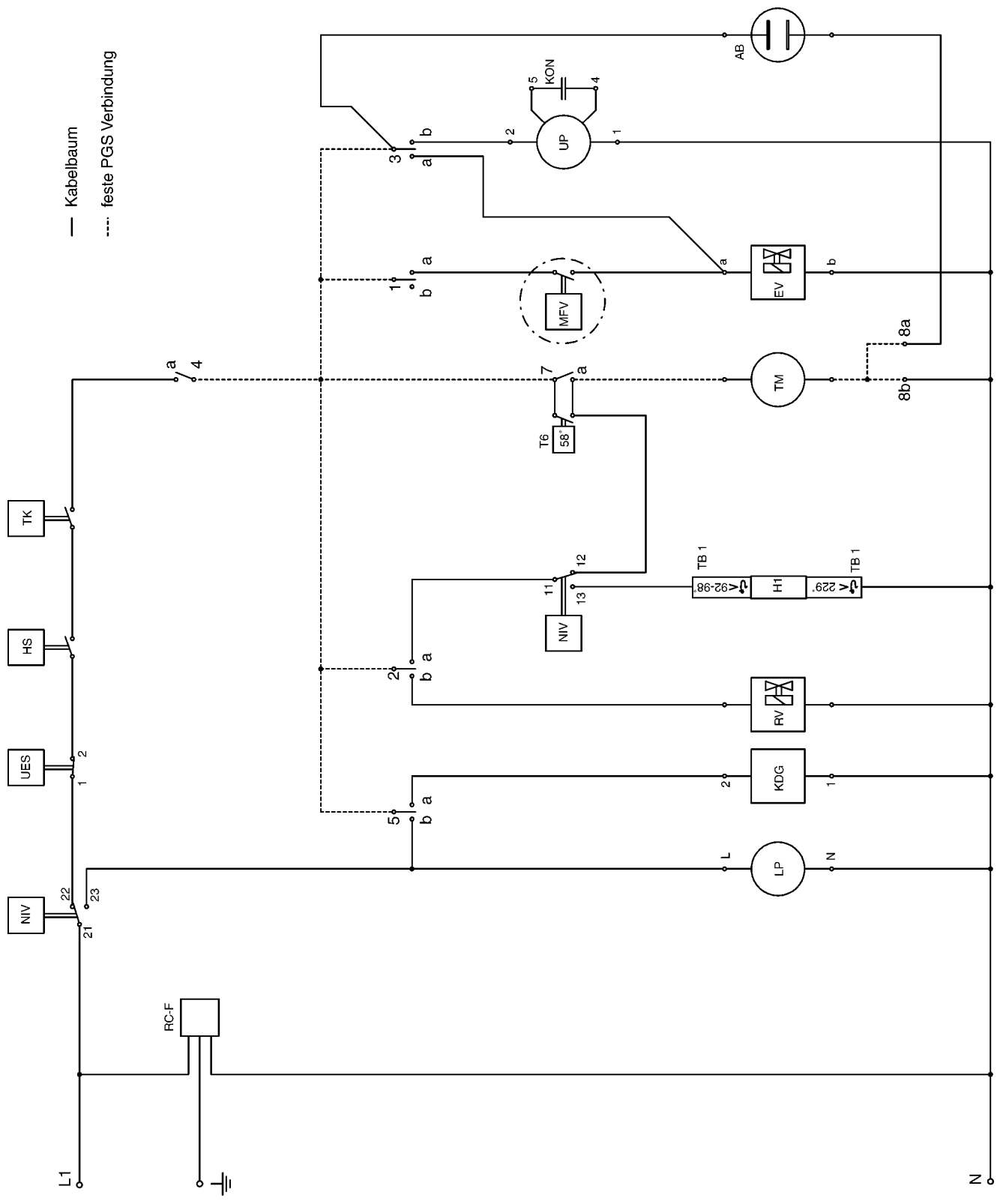


- AB Anzeige Betrieb
- EV Einlassventil
- H1 Durchlauferhitzer 2100W
- HS Hauptschalter
- KDG Kombiobsiegeraet
- KON Kondensator
- LP Laugenpumpe
- MFV Manuelle Fuelzeitverlaengerung (nicht bestueckt, Kabel auf Anschlussklemme)
- NIV Niveauschalter
- PGS Programmschaltwerk
- RC-F RC-Filter
- RV Regenerventil
- TB Temperaturventil
- TB1 Schmelzsicherung 58°C mit Temperaturbegrenzer 92°C - 98°C
- TK Tuerkontakt
- TM Timermotor
- UES Ueberschwermsicherung
- UP Umwaelzpumpe

— Kabelbaum  
 ---- feste PGS Verbindung



Zeichnung gueltig fuer :

- Fust GA 702L 911 360 322
- Fust GA 702L 911 360 323
- Zanussi DE5310 911 360 382

ELEKTRISCHES SCHEMA

Typ G4 00 / 01

Dateiname: 153 0432 18 B  
 Ersteller: G. Javorika  
 Datum: 12.06.2003  
 Aend 1: 02212222  
 Aend 2: 03301222  
 Geprueft:

Quellig ab SNr: 3.04 80125  
 Quellig ab SNr: 3.04 90126