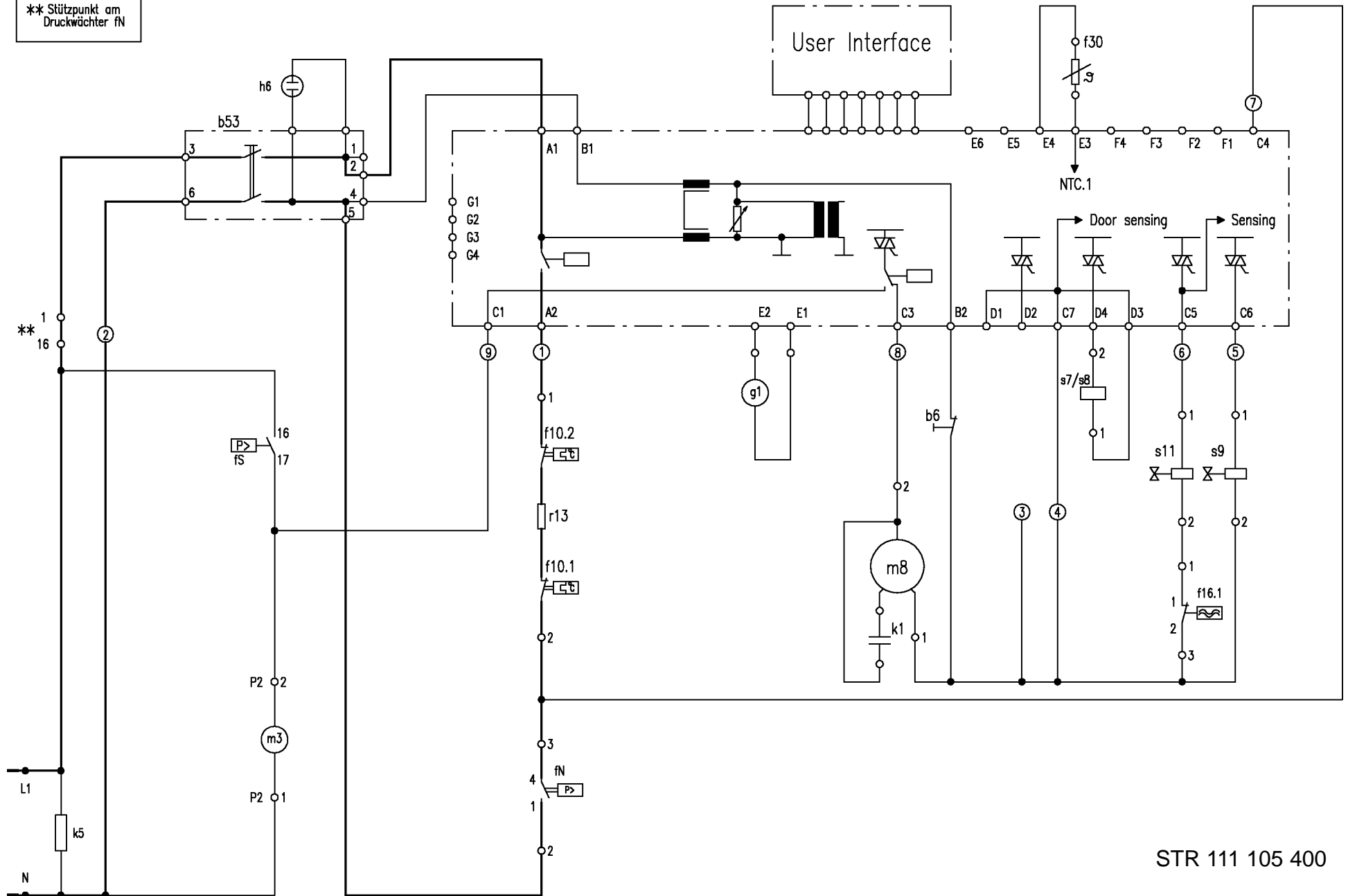


\*\* Stützpunkt am Druckwächter fN



STR 111 105 400