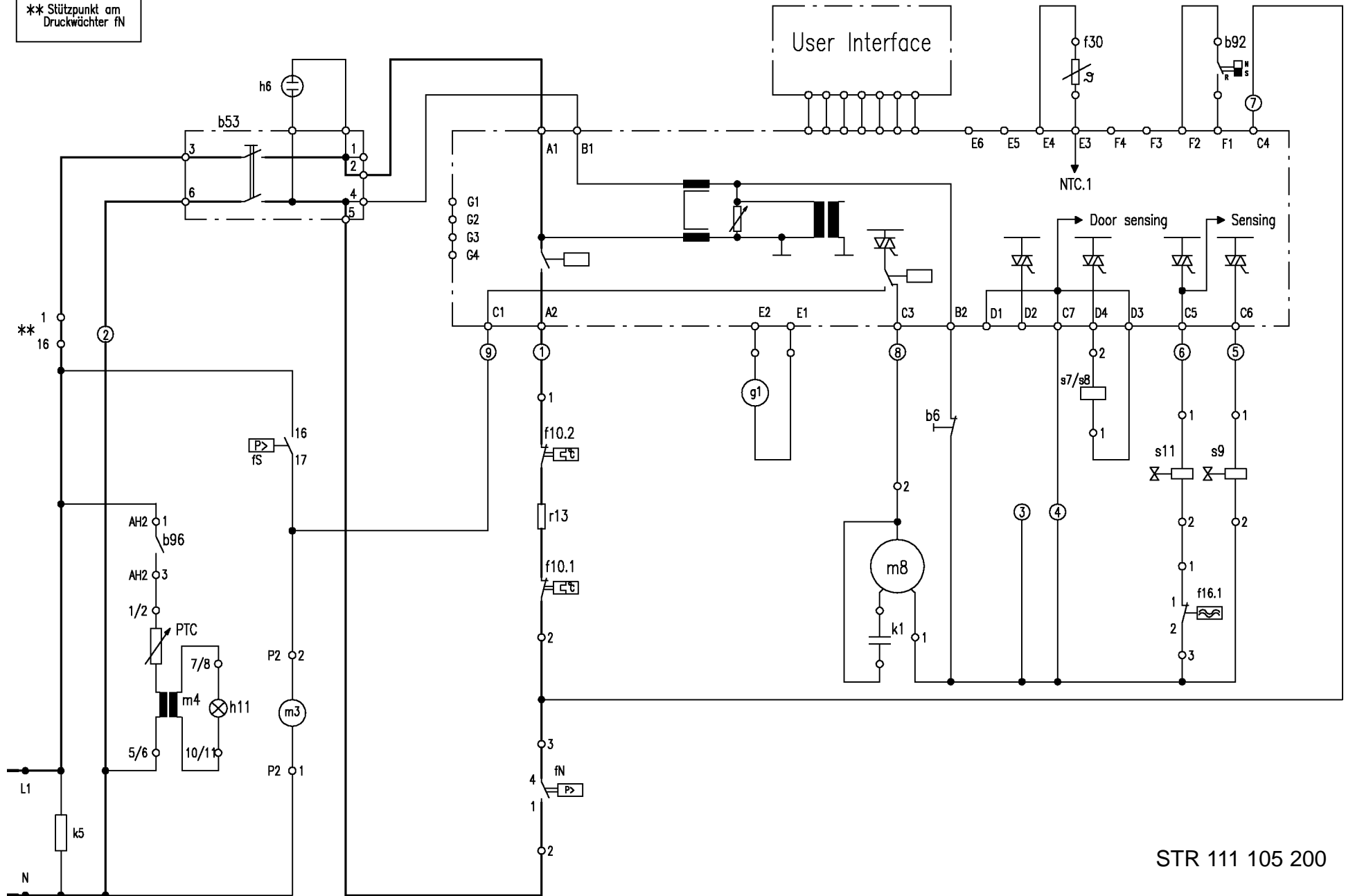


** Stützpunkt am Druckwächter fN



STR 111 105 200